

ООО «КузбассИнвестСтрой»



ИНН/КПП 4253000295/549301001, ОГРН 1114253001280,
630526, Новосибирская обл., Новосибирский р-н
e-mail: kuzbassinveststroj@mail.ru



Утверждаю
Генеральный директор
ООО «КузбассИнвестСтрой»
А.С.Суворов
2020г.



Отчет

По строительному контролю по проверке качества работ на объекте

Благоустройство дворовой территории многоквартирных домов по ул.Бариново,1,ул.Свердлова,35,ул.Партизанская,90 в г.Черепаново Черепановского района НСО.

Новосибирск 2020г.

Содержание

1. Краткое описание услуг, выполненные в отчетный период

2. Мероприятия по контролю качества

Приложение 1- сертификаты качества

Приложение 2-фотоотчет

Краткое описание услуг, выполненных в отчетный период

Строительный контроль по проверке качества работ на объекте: Благоустройство дворовой территории многоквартирных домов по ул.Бариново,1,ул.Свердлова,35,ул.Партизанская,90 в г.Черепаново Черепановского района НСО.№ 1 от 28.08.2020г.

В ходе проведения строительного контроля ООО «КузбассИнвестСтрой» осуществляло:

Контроль соответствия выполняемых работ технической и сметной документации;

Контроль наличия и правильности ведения подрядной организацией исполнительной документации с еженедельной записью в журнале производства работ и утверждением представленной исполнительной документации;

Контроль за качеством и технологией выполнения работ и их соответствия установленным нормативам;

Проведения совместно с подрядной организацией и Заказчиком контрольных обмеров выполненных работ и составление соответствующих актов;

Проверка наличия у подрядной организации документов о качестве (сертификатов в установленных случаях) на применяемые им материалы, изделия и оборудование, документированных результатов входного контроля;

Контроль за устранением дефектов при производстве работ по факту их выявления;

Контроль за соблюдением технологических регламентов, в том числе технологических карт, проверка достоверности проведения подрядчиками операционного контроля качества, в т.ч. инструментальный контроль с проведением испытаний;

Проверка полноты и правильности проведения подрядчиками лабораторных испытаний (по необходимости);

Контроль за полнотой и правильностью оформления исполнительной производственно-технической документации;

Участие во всех технических и организационных совещаниях в рамках контракта между заказчиком и генеральным подрядчиком;

Предоставление заказчику оперативной информации о любых факторах, которые могут повлиять на выполнения работ подрядчиком;

Составление отчетов о своей деятельности на Объекте и производственных работах;

Предоставление заказчику информации, справок, отчетности, сведений о выполненных и производимых на Объекте работах, и их организации;

Участие в работе рабочих и приемочных комиссий с согласованием акта выполненных работ по форме КС-2, КС-3.

Ведомость объемов работ

№ пп	Наименование	Ед. изм.	Кол.
1	2	3	4
Демонтажные работы			
1	Монтаж лестниц прямолинейных и криволинейных, пожарных с ограждением	т	0,089
2	Установка каркаса из брусев для навесов и крылец (прим.) РАЗБОРКА деревянной беседки	м3	0,047
3	Погрузо-разгрузочные работы при автомобильных перевозках: Погрузка мусора строительного с погрузкой вручную	1 т груза	0,129
4	Перевозка грузов автомобилями-самосвалами грузоподъемностью 10 т работающих вне карьера на расстояние: I класс груза до 3 км	1 т груза	0,129
Благоустройство			
- Земляные работы			
5	Разработка грунта с перемещением до 10 м бульдозерами мощностью: 59 кВт (80 л.с.), группа грунтов 2 (устройство корыта под проезды, парковки и тротуар)	1000 м3	1,208
6	Разработка грунта с перемещением до 10 м бульдозерами мощностью: 59 кВт (80 л.с.), группа грунтов 2 (устройство корыта под газон)	1000 м3	0,057
7	Разработка грунта с погрузкой на автомобили-самосвалы в траншеях экскаватором «обратная лопата» с ковшом вместимостью 0,5 (0,5-0,63) м3 с погрузкой на автомобили-самосвалы, группа грунтов 2 (вывоз излишнего грунта)	1000 м3	1,064
8	Перевозка грузов автомобилями-самосвалами грузоподъемностью 10 т работающих вне карьера на расстояние: I класс груза до 3 км	1 т груза	1808,8
9	Планировка площадей: механизированным способом, группа грунтов 2	1000 м2	0,1
- Устройство дворовых проездов			
10	Устройство подстилающих и выравнивающих слоев оснований: из песка	100 м3	3,1375
11	Песок природный для строительных работ средний	м3	313,75
12	Устройство оснований толщиной 15 см из щебня фракции 40-70 мм при укатке каменных материалов с пределом прочности на сжатие свыше 68,6 до 98,1 МПа (свыше 700 до 1000 кгс/см2): однослойных	1000 м2	1,255

13	Розлив вяжущих материалов	т	0,753
14	Битумы нефтяные дорожные марки: БНД-60/90, БНД 90/130	т	0,7756
15	Устройство покрытия толщиной 4 см из горячих асфальтобетонных смесей плотных мелкозернистых типа АБВ, плотность каменных материалов: 2,5-2,9 т/м3	1000 м2	1,255
16	Смеси асфальтобетонные дорожные, аэродромные и асфальтобетон (горячие для плотного асфальтобетона мелко и крупнозернистые, песчаные), марка: II, тип Б	т	121,2
17	На каждые 0,5 см изменения толщины покрытия добавлять или исключать: к расценке 27-06-020-01	1000 м2	1,255
18	Смеси асфальтобетонные дорожные, аэродромные и асфальтобетон (горячие для плотного асфальтобетона мелко и крупнозернистые, песчаные), марка: II, тип Б	т	60,74
19	Разработка грунта вручную в траншеях глубиной до 2 м без креплений с откосами, группа грунтов: 2 (корыто под бортовой камень)	100 м3	0,3
20	Установка бортовых камней бетонных: при других видах покрытий	100 м	6
21	Камни бортовые: БР 100.30.15 /бетон В30 (М400), объем 0,043 м3/ (ГОСТ 6665-91)	шт	600
- Устройство тротуаров			
22	Устройство подстилающих и выравнивающих слоев оснований: из песка	100 м3	0,758
23	Песок природный для строительных: работ средний	м3	75,8
24	Устройство оснований толщиной 15 см из щебня фракции 40-70 мм при укатке каменных материалов с пределом прочности на сжатие свыше 68,6 до 98,1 МПа (свыше 700 до 1000 кгс/см2): однослойных	1000 м2	0,758
25	Розлив вяжущих материалов	т	0,4548
26	Битумы нефтяные дорожные марки: БНД-60/90, БНД 90/130	т	0,47
27	Устройство асфальтобетонных покрытий дорожек и тротуаров однослойных из литой мелкозернистой асфальто-бетонной смеси толщиной 3 см	100 м2	7,58
28	Смеси асфальтобетонные дорожные, аэродромные и асфальтобетон (горячие для плотного асфальтобетона	т	54

	мелко и крупнозернистые, песчаные), марка: П, тип Б		
29	Смеси асфальтобетонные дорожные, аэродромные и асфальтобетон (горячие для плотного асфальтобетона мелко и крупнозернистые, песчаные), марка: П, тип Б	т	37
30	Разработка грунта вручную в траншеях глубиной до 2 м без креплений с откосами, группа грунтов: 2 (Разработка грунта под бортовой камень)	100 м3	0,302
31	Установка бортовых камней бетонных: при других видах покрытий	100 м	5,5
32	Бетон тяжелый, класс: В15 (М200)	м3	35,4
33	Раствор готовый кладочный цементный марки: 100	м3	0,1089
34	Камни бортовые: БР 100.20.8 /бетон В22,5 (М300), объем 0,016 м3/ (ГОСТ 6665-91)	шт	550
- Устройство подъездов и площадок			
35	Устройство подстилающих и выравнивающих слоев оснований: из песка	100 м3	0,613
36	Песок природный для строительных: работ средний	м3	61,3
37	Устройство оснований толщиной 15 см из щебня фракции 40-70 мм при укатке каменных материалов с пределом прочности на сжатие свыше 68,6 до 98,1 МПа (свыше 700 до 1000 кгс/см2): однослойных	1000 м2	0,613
- Устройство детской и спортивной площадок			
38	Устройство подстилающих и выравнивающих слоев оснований: из песка	100 м3	0,27
39	Песок природный для строительных: работ средний	м3	27
40	Устройство оснований толщиной 15 см из щебня фракции 40-70 мм при укатке каменных материалов с пределом прочности на сжатие свыше 68,6 до 98,1 МПа (свыше 700 до 1000 кгс/см2): однослойных	1000 м2	0,27
41	Устройство подстилающих и выравнивающих слоев оснований: из щебня	100 м3	13,5
42	Высевки гранитные, крошка гранитная (отсев)	м3	13,5
- Устройство озеленения			
43	Подготовка почвы для устройства партерного и обыкновенного газона с внесением растительной земли слоем 15 см: механизированным способом	100 м2	3,8

44	Подготовка почвы для устройства партерного и обыкновенного газона без внесения растительной земли: механизированным способом	100 м2	17,65
45	Посев луговых газонов тракторной сеялкой	га	0,2145
46	Семена газонных трав (смесь)	кг	42,9
- Валка деревьев			
47	Валка деревьев твердых пород и лиственницы с корня, диаметр стволов: до 20 см	100 шт	0,1
48	Трелевка хлыстов древесины на расстояние до 300 м тракторами мощностью 59 кВт (80 л.с.), диаметр стволов до 20 см	100 шт	0,1
49	Разделка древесины мягких пород, полученной от валки леса, диаметр стволов: до 20 см	100 деревьев	0,1
50	Корчевка пней в грунтах естественного залегания корчевателями-собирающими на тракторе мощностью 79 кВт (108 л.с.) с перемещением пней до 5 м, диаметр пней: до 24 см	100 шт	0,1
51	Засыпка ям подкоренных бульдозерами мощностью: 79 кВт (108 л.с.)	100 шт	0,1
52	Вывозка пней тракторными прицепами 2 т на расстояние до 100 м, диаметр деревьев: до 32 см	100 шт	0,1
-Посадка кустарников			
53	Подготовка стандартных посадочных мест механизированным способом для деревьев и кустарников с квадратным комом земли размером: 0,5х0,5х0,4 м в естественном грунте	10 шт	1,1
54	Посадка деревьев и кустарников с комом земли размером: 0,2х0,15 м и 0,25х0,2 м	10 шт	1,1
55	Сирень кустовая, высота 0,3-0,4 м	шт	2
56	Пузыреплодник калинолистный, высота 1,25-1,5 м	шт	9
- Переустройство существующих колодцев			
57	Разборка круглых сборных железобетонных канализационных колодцев диаметром: 0,7 м в сухих грунтах (КС 7.6)	10 м3	0,046
58	Устройство круглых сборных железобетонных канализационных колодцев диаметром: 0,7 м в сухих грунтах	10 м3	0,01

59	Кольцо стеновое смотровых колодцев: КС7.3 /бетон В15 (М200), объем 0,05 м3, расход арматуры 1,64 кг/ (серия 3.900.1-14)	шт	2
- Устройство ограждения и малых архитектурных форм			
60	Оборудование детской и спортивной площадки 590270,0/1,20/8,12	шт	1
Электроосвещение			
61	Светильник, устанавливаемый вне зданий с лампами: ртутными	шт	6
62	Прожектор светодиодный 30Вт 2400лм серый 1236,60/1,20*1,02/8,12	шт	6
63	Реле, ключ, кнопка и др. с подготовкой места установки	шт	6
64	Фотореле уличное ФР-603 493,06/1,20*1,02/8,12	шт	6
65	Кабель трех-пятижильный по установленным конструкциям и лоткам с установкой ответвительных коробок во взрывоопасных и пожароопасных помещениях сечением жилы до 6 мм2	100 м	0,5
66	Провод соединительный медный негорючий ПВСнг(А)-LS 3х1,5 29,33/1,20*1,02/8,12	м	50
67	Конструкция из профильной стали для крепления закладных подвесок, масса: до 1 кг	100 шт	0,6
68	Держатель хомутный для труб ПВХ 16мм 4,90/1,20*1,02/8,12	шт	60
69	Прокладка труб гофрированных ПВХ для защиты одного кабеля диаметром: 50 мм	100 м	0,5
70	Трубы гибкие гофрированные из ПВХ "ДКС" диаметром: 20 мм	м	5

СИСТЕМА СЕРТИФИКАЦИИ ГОСТ Р
ЦЕНТРАЛЬНОЕ АГЕНТСТВО ПО ТЕХНИЧЕСКОМУ РЕГУЛИРОВАНИЮ И МЕТРОЛОГИИ



СЕРТИФИКАТ СООТВЕТСТВИЯ

№ РОСС RU.НА45.Н00110

Срок действия с 06.12.2019 по 05.12.2022
№ 0351216

Орган по сертификации

Орган по сертификации
RU.10NA45
Орган по сертификации продукции общества с ограниченной
ответственностью "СИБАКАДЕМСЕРТИФИКАЦИЯ"
с/п, 630005, г. Новосибирск, ул. Некрасова, 50
РН 1095406040388, Тел./факс: (383)362-11-66, E-mail: stroysert@inbox.ru

Объект

Объект для строительных работ участка недр «Катковский-3»
проектируемый по ГОСТ 8736-2014
приемный выпуск

код ОК 034-2014
(КПЕС 2008)

08.12.11.190

Соответствует требованиям нормативных документов

ГОСТ 8736-2014

код ТН ВЭД

2505 10 000 0

Подготовитель

ОО «СТАРИЦА»
с/п, 630528, Новосибирская область, Новосибирский район, п. Приобский, ул. Озерная, д.1
ТН 5433174630

Сертификат выдан

ОО «СТАРИЦА»
с/п, 630528, Новосибирская область, Новосибирский район, п. Приобский, ул. Озерная, д.1
телефон: 8(383)222-08-38, факс: 8(383)233-90-33, E-mail: info@nsk-pesok.ru

Основания

протокола испытаний № 614 от 06.12.2019 Испытательный центр ООО «Сибкадемсертификация»,
Новосибирск, RA.RU.21AP87 от 23.06.2017;
протокола лабораторных испытаний № 25863 от 23.09.2019 ФБУЗ «Центр гигиены и
эпидемиологии в Новосибирской области», RA.RU.510117, экспертного заключения №Р.005580 от
09.2019 ФБУЗ «Центр гигиены и эпидемиологии в Новосибирской области», RA.RU.710008

Дополнительная информация

Сертификация по схеме 3с



Руководитель органа

Эксперт

подпись

подпись

А.В. Пермина
инициалы, фамилия

В.И. Белан
инициалы, фамилия

Сертификат не применяется при обязательной сертификации



**ИСКИТИМ
ИЗВЕСТЬ**

**Открытое акционерное общество
"ИСКИТИМИЗВЕСТЬ"**

Качественная характеристика

**Щебень для строительных работ фр.20-40мм
ТУ 08.12.140-004-775-66290-2019**

Показатели качества

Наименование показателя	Полученные результаты
1. Зерновой состав (частные остатки): d (20мм) 0,5 (d+D) (30мм) D (40мм) 1.25D (50мм)	- 40-50 % - 30 – 60 % - 0-10% - 0-0,5 %
2. Содержание пылевидных и глинистых частиц	- до 2 %
3. Содержание глины в комках	- до 0,25 %
4. Содержание зерен пластинчатой и игловатой формы	- до 15,0
5. Содержание зерен слабых пород	- до 10,0
6. Насыпная плотность, кг/м ³	- 1330,0
7. Марка по дробимости, кгс/см ²	- 600-800
8. Истинная плотность, г/см ³	- 2,7
9. Морозостойкость	- F – 150-200
10. Влажность, %	Не нормируется
11. Нормативный документ	ТУ 08.12.140-004-775-66290-2019
12. Химический состав известняка, применяемого для производства извести, %	CaCO ₃ – св.90,0 MgCO ₃ – 0,0-1,5 MgO – 0,0-2,0 CaO – св.50,0 SiO ₂ – 0,5-1,5 Al ₂ O ₃ – 0,5-1,5 Fe ₂ O ₃ – 0-1,5

Заключение:

Щебень фр.20-40 мм соответствует требованиям ТУ 08.12.140-004-775-66290-2019

Изготовитель гарантирует соответствие щебня требованиям ТУ при соблюдении условий его транспортирования и хранения.

При транспортировании и хранении щебень должен быть защищен от воздействия загрязнений посторонними примесями.

Срок хранения щебня – не ограничен.

Начальник ОТК



Ю.П.Кабашова



ФЕДЕРАЛЬНАЯ СЛУЖБА ПО ВЕТЕРИНАРНОМУ
И ФИТОСАНИТАРНОМУ НАДЗОРУ (РОССЕЛЬХОЗНАДЗОР)

ФЕДЕРАЛЬНОЕ ГОСУДАРСТВЕННОЕ БЮДЖЕТНОЕ УЧРЕЖДЕНИЕ
«ФЕДЕРАЛЬНЫЙ ЦЕНТР ОЦЕНКИ БЕЗОПАСНОСТИ
И КАЧЕСТВА ЗЕРНА И ПРОДУКТОВ ЕГО ПЕРЕРАБОТКИ»
(ФГБУ «Центр оценки качества зерна»)



Система добровольной сертификации семян сельскохозяйственных растений
«СемСтандарт»

№ РОСС RU.В820.043ПП1

ФГБУ «Центр оценки качества зерна»

Испытательная лаборатория по определению безопасности и качества продукции

Государственный орган по сертификации

№ РФ ССС 01 ОС 015

СЕРТИФИКАТ СООТВЕТСТВИЯ

Регистрационный номер РФ ССС 15 001 А1 1105-20

Срок действия с "26" марта 2020 г.
по "30" июля 2020 г.

Срок продлен до " " 20 г.

М.П. _____
(подпись) (Ф.И.О.)

Срок продлен до " " 20 г.

М.П. _____
(подпись) (Ф.И.О.)

Выдан ООО «Грин Дир», 141802, Московская область, г. Дмитров, ул. Бирлово поле, д. 11.

(адрес производителя/адрес)

Производитель: _____ И/У _____

Наименование предприятия, проводившего подготовку семян _____ И/У _____

(адрес производителя/предприятие производившее подготовку семян/адрес)

Настоящий сертификат удостоверяет, что идентифицированные в установленном

порядке семена _____

Овсяница красная

(наименование культуры)

01.19.31.160

(код ОКПД 2)

Сорт МАКСИМА 1 страна происхождения Дания

9464045

(код сорта)

Категория (репродукция), фракция РС1

партия № DK-17NA2869 размером 7,776 тонн (432 мешка)

(количество контейнеров, тонн, штук)

урожаи 2019 г., представленных по акту отбора проб № 14 от "10" сентября 2019 г.

и предназначенных для реализации

Качество семян соответствуют ГОСТ Р 52325-2005 для репродукционных семян категории (РС)

(наименование, класс документа)



№ 008397



1	2	3	4	5	6
Всхожесть Энергия прорастания	%	93. 92.	-	ГОСТ 12038-84	Не менее 80. Не нормируется.

исключения и толкования: срок действия результатов испытаний на всхожесть до 20.08.2020 года.

Протокол утвердил

Заведующий лабораторией

Начальник отдела биологических исследований

Начальник отдела приема проб (образцов)
и выдачи документов по результатам исследований

Протокол испытаний оформил

Техник отдела биологических исследований



Сухова В.Л.

Егорова Т.Ю.

Шнитцер О.В.

Бобко

Бобко Н.Г.

Результаты данного протокола испытаний относятся только к пробе, прошедшей испытания.
Запрещается частичное или полное копирование протокола без разрешения испытательной лаборатории.



ФЕДЕРАЛЬНАЯ СЛУЖБА ПО ВЕТЕРИНАРНОМУ И ФИТОСАНИТАРНОМУ НАДЗОРУ
(РОССЕЛЬХОЗНАДЗОР)

ФЕДЕРАЛЬНОЕ ГОСУДАРСТВЕННОЕ БЮДЖЕТНОЕ УЧРЕЖДЕНИЕ
"ФЕДЕРАЛЬНЫЙ ЦЕНТР ОЦЕНКИ БЕЗОПАСНОСТИ И КАЧЕСТВА ЗЕРНА
И ПРОДУКТОВ ЕГО ПЕРЕРАБОТКИ" (ФГБУ "Центр оценки качества зерна")

Испытательная лаборатория по определению безопасности и качества продукции
Аттестат аккредитации № РОСС RU.0001.21ПТ12

Адрес: 140100, Московская область г. Раменское ул. Нефтегазосъемки д.11/41
тел/факс (495) 556-24-73, (496) 463-09-52, (496) 467-03-51. E-mail: lab@fsczerna.ru

30.04.2020 г.

ПРОТОКОЛ ИСПЫТАНИЙ № 6145

Наименование и адрес заказчика ООО «Зелёный ковёр», 121248, г. Москва, Кутузовский пр-кт, д. 5/3.
Заявка № 619 от 30.03.2020 г.
Наименование продукции семена овсяницы луговой, РС-1, сорт "Лихерольд", (код сорта - 9253468).
Партия № DE149-110148.
Год урожая/Дата выработки Год урожая - 2019 г.
Акт отбора проб (№ акта, дата, НД и место отбора проб) НА ПРЕДЪЯВЛЕННУЮ ПРОБУ
Ком отобрала проба Заказчиком
Масса партии -
Масса пробы 50,0 г.
Дата получения пробы 30.03.2020 г.
Дата(ы) проведения испытаний 30.03.- 20.04.2020 г.

Результаты испытаний

Наименование показателя	Ед. изм.	Результат испытаний	Неопределенность измерений (погрешность)	НД на метод испытаний	Значение показателей по НД
1	2	3	4	5	6
					ГОСТ Р 52325-2005 Семена сельскохозяйственных растений. Сортовые и посевные качества. Общие технические условия.
Посевные качества семян					
Чистота и отход семян	%	100,00. Содержание семян других видов трав - 0,00. Содержание семян сорных растений - 0,00. Содержание семян наиболее вредных растений - 0 шт/кг. Головневые мешочки и их части - 0,0. Склероции спорыньи - 0,0. Семена карантинных и ядовитых растений не обнаружены.	-	ГОСТ 12037-81	Не менее 92. Содержание семян других видов трав - не более 0,5 (для РСт - не нормируется). Содержание семян сорных растений - не более 0,8. Содержание семян наиболее вредных растений - не более 300 шт/кг. Головневые мешочки и их части - не более 0,1. Склероции спорыньи - не более 0,2. Семена карантинных и ядовитых растений не допускаются.

Протокол испытаний оформил

Техник отдела биологических исследований

Бобко Н.Г.

Бобко Н.Г.

СИСТЕМА СЕРТИФИКАЦИИ ГОСТ Р
ФЕДЕРАЛЬНОЕ АГЕНТСТВО ПО ТЕХНИЧЕСКОМУ РЕГУЛИРОВАНИЮ И МЕТРОЛОГИИ



СЕРТИФИКАТ СООТВЕТСТВИЯ

№ РОСС RU.НА45.Н00110

Срок действия с 06.12.2019 по 05.12.2022

№ 0351216

ОРГАН ПО СЕРТИФИКАЦИИ

РА.RU.10НА45

ОРГАН ПО СЕРТИФИКАЦИИ ПРОДУКЦИИ ОБЩЕСТВА С ОГРАНИЧЕННОЙ ОТВЕТСТВЕННОСТЬЮ "СИБАКАДЕМСЕРТИФИКАЦИЯ"

Россия, 630005, г. Новосибирск, ул. Некрасова, 50

ОГРН 1095406040388, Тел./факс: (383)362-11-66, E-mail: stroysert@inbox.ru

ПРОДУКЦИЯ

Песок для строительных работ участка недр «Катковский-3»

выпускаемый по ГОСТ 8736-2014

Серийный выпуск

код ОК 034-2014
(КПЕС 2008)

08.12.11.190

СООТВЕТСТВУЕТ ТРЕБОВАНИЯМ НОРМАТИВНЫХ ДОКУМЕНТОВ

ГОСТ 8736-2014

код ТН ВЭД

2505 10 000 0

ИЗГОТОВИТЕЛЬ

ООО «СТАРИЦА»

Россия, 630528, Новосибирская область, Новосибирский район, п. Приобский, ул. Озерная, д.1

ИНН 5433174630

СЕРТИФИКАТ ВЫДАН

ООО «СТАРИЦА»

Россия, 630528, Новосибирская область, Новосибирский район, п. Приобский, ул. Озерная, д.1

Телефон: 8(383)222-08-38, факс: 8(383)233-90-33, E-mail: info@nsk-pesok.ru

НА ОСНОВАНИИ

Протокола испытаний № 614 от 06.12.2019 Испытательный центр ООО «Сибкадемсертификация», г. Новосибирск, RA.RU.21AP87 от 23.06.2017;

Протокола лабораторных испытаний № 25863 от 23.09.2019 ФБУЗ «Центр гигиены и эпидемиологии в Новосибирской области», RA.RU.510117, экспертного заключения №Р.005580 от 24.09.2019 ФБУЗ «Центр гигиены и эпидемиологии в Новосибирской области», RA.RU.710008

ДОПОЛНИТЕЛЬНАЯ ИНФОРМАЦИЯ

Сертификация по схеме Зс



Руководитель органа

Эксперт

подпись

подпись

А.В. Пермина
инициалы, фамилия

В.И. Белан
инициалы, фамилия

Этот сертификат не применяется при обязательной сертификации

СИСТЕМА СЕРТИФИКАЦИИ ГОСТ Р

ЦЕНТРАЛЬНОЕ АГЕНТСТВО ПО ТЕХНИЧЕСКОМУ РЕГУЛИРОВАНИЮ И МЕТРОЛОГИИ



СЕРТИФИКАТ СООТВЕТСТВИЯ

№ РОСС RU.НА45.Н00110

Срок действия с 06.12.2019 по 05.12.2022

№ 0351216

ОРГАН ПО СЕРТИФИКАЦИИ

РА.RU.10НА45

ОРГАН ПО СЕРТИФИКАЦИИ ПРОДУКЦИИ ОБЩЕСТВА С ОГРАНИЧЕННОЙ ОТВЕТСТВЕННОСТЬЮ "СИБАКАДЕМСЕРТИФИКАЦИЯ"

Россия, 630005, г. Новосибирск, ул. Некрасова, 50

ОГРН 1095406040388, Тел./факс: (383)362-11-66, E-mail: stroysert@inbox.ru

ПРОДУКЦИЯ

Блок для строительных работ участка недр «Катковский-3»

выпускаемый по ГОСТ 8736-2014

Серийный выпуск

код ОК 034-2014
(КПЕС 2008)

08.12.11.190

СООТВЕТСТВУЕТ ТРЕБОВАНИЯМ НОРМАТИВНЫХ ДОКУМЕНТОВ

ГОСТ 8736-2014

код ТН ВЭД

2505 10 000 0

ИЗГОТОВИТЕЛЬ

ООО «СТАРИЦА»

Россия, 630528, Новосибирская область, Новосибирский район, п. Приобский, ул. Озерная, д.1

ИНН 5433174630

СЕРТИФИКАТ ВЫДАН

ООО «СТАРИЦА»

Россия, 630528, Новосибирская область, Новосибирский район, п. Приобский, ул. Озерная, д.1

Телефон: 8(383)222-08-38, факс: 8(383)233-90-33, E-mail: info@nsk-pesok.ru

НА ОСНОВАНИИ

Протокола испытаний № 614 от 06.12.2019 Испытательный центр ООО «Сибкадемсертификация», г. Новосибирск, RA.RU.21AP87 от 23.06.2017;

Протокола лабораторных испытаний № 25863 от 23.09.2019 ФБУЗ «Центр гигиены и эпидемиологии в Новосибирской области», RA.RU.510117, экспертного заключения №Р.005580 от 24.09.2019 ФБУЗ «Центр гигиены и эпидемиологии в Новосибирской области», RA.RU.710008

ДОПОЛНИТЕЛЬНАЯ ИНФОРМАЦИЯ

Сертификация по схеме 3с



Руководитель органа

Эксперт

подпись

А.В. Пермина
инициалы, фамилия

В.И. Белан
инициалы, фамилия

Сертификат не применяется при обязательной сертификации



ИСКИТИМ
ИЗВЕСТЬ

Открытое акционерное общество
"ИСКИТИМИЗВЕСТЬ"

Качественная характеристика

Щебень для строительных работ фр.20-40мм
ТУ 08.12.140-004-775-66290-2019

Показатели качества

Наименование показателя	Полученные результаты
1. Зерновой состав (частные остатки): d (20мм) 0,5 (d+D) (30мм) D (40мм) 1.25D (50мм)	- 40-50 % - 30 – 60 % - 0-10% - 0-0,5 %
2. Содержание пылевидных и глинистых частиц	- до 2 %
3. Содержание глины в комках	- до 0,25 %
4. Содержание зерен пластинчатой и игловатой формы	- до 15,0
5. Содержание зерен слабых пород	- до 10,0
6. Насыпная плотность, кг/м ³	- 1330,0
7. Марка по дробимости, кгс/см ²	- 600-800
8. Истинная плотность, г/см ³	- 2,7
9. Морозостойкость	- F – 150-200
10. Влажность, %	Не нормируется
11. Нормативный документ	ТУ 08.12.140-004-775-66290-2019
12. Химический состав известняка, применяемого для производства извести, %	CaCO ₃ – св.90,0 MgCO ₃ – 0,0-1,5 MgO – 0,0-2,0 CaO – св.50,0 SiO ₂ – 0,5-1,5 Al ₂ O ₃ – 0,5-1,5 Fe ₂ O ₃ – 0-1,5

Заключение:

Щебень фр.20-40 мм соответствует требованиям ТУ 08.12.140-004-775-66290-2019

Изготовитель гарантирует соответствие щебня требованиям ТУ при соблюдении условий его транспортирования и хранения.

При транспортировании и хранении щебень должен быть защищен от воздействия загрязнений посторонними примесями.

Срок хранения щебня – не ограничен.

Начальник ОТК



Ю.П.Кабашова

СИСТЕМА СЕРТИФИКАЦИИ ГОСТ Р
ФЕДЕРАЛЬНОЕ АГЕНТСТВО ПО ТЕХНИЧЕСКОМУ РЕГУЛИРОВАНИЮ И МЕТРОЛОГИИ



СЕРТИФИКАТ СООТВЕТСТВИЯ

№ РОСС RU.AG35.H05228

Срок действия с 06.10.2017

по 05.10.2020

№ 0163184

ОРГАН ПО СЕРТИФИКАЦИИ продукция Общество с ограниченной ответственностью «Центр Сертификации «СертПромТест». Место нахождения: 117292, Российская Федерация, город Москва, улица Профсоюзная, дом 26/44, помещение 2, комната 1. Адрес места осуществления деятельности: 115114, Российская Федерация, город Москва, улица Летниковская, дом 10, строение 2. Телефон: +74993508501, адрес электронной почты: info@sertpromtest.ru. Аттестат аккредитации регистрационный № РОСС RU.0001.11AG35

ПРОДУКЦИЯ Смеси асфальтобетонные, полимерасфальтобетонные, асфальтобетон, полимерасфальтобетон для автомобильных дорог и аэродромов
ГОСТ 9128-2013
Серийный выпуск

код ОК
034-2014 (КПЕС 2008)
23.99.13.110

СООТВЕТСТВУЕТ ТРЕБОВАНИЯМ НОРМАТИВНЫХ ДОКУМЕНТОВ
ГОСТ 9128-2013

код ТН ВЭД

ИЗГОТОВИТЕЛЬ Общество с ограниченной ответственностью «Инвест-Строй»
Адрес: 633543, Российская Федерация, Новосибирская область, Черепановский район, станция Безменово, улица Рабочая, дом 2
ИНН: 5440110282

СЕРТИФИКАТ ВЫДАН Общество с ограниченной ответственностью «Инвест-Строй»
Адрес: 633543, Российская Федерация, Новосибирская область, Черепановский район, станция Безменово, улица Рабочая, дом 2
Телефон: 83834552315. Факс: 83834552315. E-mail: vardanya арман@mail.ru. ИНН: 5440110282

НА ОСНОВАНИИ протокола испытаний № 224-10/16-ЦИ от 06.10.2017 года, выданного испытательной лабораторией «Центр Испытаний» Общества с ограниченной ответственностью «Центр Сертификации «СертПромТест», регистрационный № РОСС RU.31485.04ИДЮ0.003.

ДОПОЛНИТЕЛЬНАЯ ИНФОРМАЦИЯ Схема сертификации: З.



руководитель органа

Эксперт

Я.А. Бородина
подпись

Н.А. Пенский
подпись

Я.А. Бородина

Н.А. Пенский

Сертификат не применяется при обязательной сертификации



АКЦИОНЕРНОЕ ОБЩЕСТВО
НОВОСИБИРСКОЕ КАРЬЕРОУПРАВЛЕНИЕ

630004, Новосибирская обл, Новосибирск г, Комсомольский пр-кт, дом № 22, тел.: +7 (383) 229-88-11; e-mail: nku@nkuovo.ru, www.nkuovo.ru



Медведский карьер

ПАСПОРТ № НКУМ0000791

Щебень 40-70 из изверженных (эффузивных) плотных горных пород - андезитовых, андезито-базальтовых и диабазовых порфиритов
Медведского месторождения, ГОСТ 8267-93

05.10.2020 г. 15:33

СЕРТИФИКАТ СООТВЕТСТВИЯ: СЕРТИФИКАТ СООТВЕТСТВИЯ № РОСС RU.СГ43.Н03579 Срок действия до 31.01.2021

ДЕКЛАРАЦИЯ СООТВЕТСТВИЯ: ДЕКЛАРАЦИЯ О СООТВЕТСТВИИ ТР ТС 014/2011 "Безопасность автомобильных дорог" ТС № RU Д-РУ.РА01.В.16050 Срок действия до 11.06.2020

Партия № НКУМ0000791 в количестве: 300 тонн № накладной НКУМ0001241 от 05.10.2020 г.

Отгрузка: Авто отгрузка

Наименование и адрес потребителя
СредСиб ООО 633520, Новосибирская обл, Черепаново г, Романова, дом № 76

Наименование показателей	Нормативное значение	Значение
1. Зерновой состав 40-70		
- полный остаток на сите 1,25D (87,5мм), %	0 - 0,5	0
- полный остаток на сите D (70мм), %	0 - 10	2,7
- полный остаток на сите 0,5(d+D) (55мм), %	30 - 60	42,8
- полный остаток на сите d (40мм), %	90 - 100	96,7
2. Качественные показатели щебня		
- Содержание зерен пластинчатой (лещадной) и игловатой формы, %	0 - 50	21,1
- Группа щебня (по лещадности), группа	1 - 5	3
- Содержание пылевидных и глинистых частиц, %	0 - 1	0,6
- Содержание глины в комках, %	0 - 0,25	0
- Содержание зерен слабых пород, %	0 - 5	0
- Марка щебня по прочности (дробимости), М, марка	600 - 1 400	1 200
- Марка щебня по морозостойкости, F, марка	15 - 400	200
- Насыпная плотность, кг/м ³	Не нормируется	0
- Устойчивость структуры щебня против распада (потери массы при распаде, %), %	0 - 3	1,5
- Удельная эффективная активность естественных радионуклидов (Аэфф), Бк/кг	0 - 370	48,1
3. Содержание вредных компонентов и примесей		
- Аморфные разновидности диоксида кремния, растворимые в щелочах, ммоль/л, %	0 - 50	1,99
- Сульфаты и сульфиды, кроме пиритов в пересчете на SO ₃ , % по массе, %	0 - 1,5	0,018
- Пирит, % по массе, %	0 - 4	0
- Слоистые силикаты, % по объему, %	0 - 15	0
- Галлоидные соединения в пересчете на ион хлора, % по массе, %	0 - 0,1	0,034
- Свободные водорастворимые вещества, % по массе, %	0 - 0,25	0

Щебень 40-70 соответствует требованиям ГОСТ 8267-93

Техник-лаборант
(должность)

(подпись)

Решетникова Марина Викторовна
(расшифровка подписи)



завод по производству кровельных и гидроизоляционных материалов

644040 г. Омск-40, а/я №544
ул. Комбинатская, 38
Отдел сбыта: тел. (3812) 35-68-69,
факс (3812)65-97-06,35-68-67
e-mail : krz.su@mail.ru
http://www.krz.su

Паспорт № 29

Наименование продукта: битум нефтяной дорожный вязкий БНД 90/130

Дата изготовления продукта: 25.09.2020 г.

Продукт изготовлен и паспортизован
по заказу ООО «Газпромнефть-Битумные материалы»

№	Наименование показателя	Метод испытания	Норма	Фактическое значение
1	Глубина проникания иглы, 0,1 мм: при 25°C при 0°C	ГОСТ 11501	91-130	97
			не менее 28	33
2	Температура размягчения по кольцу и шару, °C,	ГОСТ 11506	не ниже 43	46
3	Растяжимость, см, не менее при 25°C при 0°C	ГОСТ 11505	не менее 65	100
			не менее 4,0	4,7
4	Температура хрупкости, °C	ГОСТ 11507 с дополнением по п.3.2	не выше минус 17	Минус 22
5	Температура вспышки, °C	ГОСТ 4333	не ниже 230	326
6	Изменение температуры размягчения после прогрева, °C	ГОСТ 18180, ГОСТ 11506 с дополнением по п.3.3	не более 5	4,0
7	Индекс пенетрации	ГОСТ 22245-90 Приложение 2	От -1,0 до +1,0	-0,6

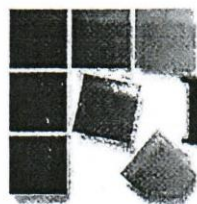
Отбор проб по ГОСТ 2517

Область применения продукта: в соответствии с п. 5 Статьи 1 технического регламента Таможенного союза «Безопасность автомобильных дорог» (ТР ТС 014/2011), а также для объектов строительства, капитального ремонта и ремонта, проектная документация которых утверждена до 01.09.2020 г. содержит ссылки на ГОСТ 22245-90»

Лаборант *И.И.И.*

Дата выдачи паспорта 28.09.2020г.





Каменное Дело

г. Бердск, ул. Барнаульская, 16 к.1
ИНН/КПП 5445264624/544501001
www.kamennoe-delo.ru

Паспорт качества № 60 от «05» сентября 2020 г.

Плиты бетонные тротуарные и облицовочные, бордюрный камень из мелкозернистого (песчаного) бетона

Партия № 60 _____

Кол-во 600 _____

Упаковка: подлоны

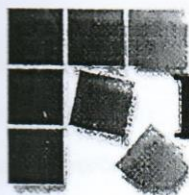
№ п/п	Наименование показателей	по требованиям ГОСТ 17608-91	фактические показатели
1	Класс (марка) бетона прочность при сжатии	B22, 5-B30 M300-M350	B-35 M400
2	Водопоглощение	6%	1,60%
3	Морозостойкость	F200	F200
4	Истираемость	не более 0,7	0,44
5	Допустимые отклонения	+/- 5мм	1-3
6	Маркировка	Дорожный бордюр	Дорожный бордюр
7	Размеры	1000*300*150	1000*300*150
8	Вес	100	100
9	Цвет	серый	серый

Примечание: на поверхности тротуарных плит, бордюров, поребриков, декоративных бетонных элементов свежееуложенных, после зимнего сезона, долгого хранения в поддонах возможно временное появление высолов, темных влажных пятен смываемых и выводящихся естественным способом в процессе эксплуатации.

Технолог: _____



Дата: 05 сентября 2020 г.



Каменное Дело

г. Бердск, ул. Барнаульская, 16 к.1
ИНН/КПП 5445264624/544501001
www.kamennoe-delo.ru

Паспорт качества № 83 от «05» сентября 2020 г.

Плиты бетонные тротуарные и облицовочные, бордюрный камень из мелкозернистого (песчаного) бетона

Партия № 83 _____

Кол-во 800 _____

Упаковка: поддоны

№ п/п	Наименование показателей	по требованиям ГОСТ 17608-91	фактические показатели
1	Класс (марка) бетона прочность при сжатии	B22, 5-B30 M300-M350	B-35 M400
2	Водопоглощение	6%	1,60%
3	Морозостойкость	F200	F200
4	Истираемость	не более 0,7	0,44
5	Допусимые отклонения	+/- 5мм	1-3
6	Маркировка	Поребрик	Поребрик
7	Размеры	1000*200*80	1000*200*80
8	Вес	35	35
9	Цвет	серый	серый

Примечание: на поверхности тротуарных плит, бордюров, поребриков, декоративных бетонных элементов свежесуложенных, после зимнего сезона, долгого хранения в поддонах возможно временное появление высолов, темных влажных пятен смываемых и выводящихся естественным способом в процессе эксплуатации.

Технолог: _____



дата: 05 сентября 2020 г.

Scanned by TapScanner

ООО «Инвест-Строй»

Строительная лаборатория

ПАСПОРТ №1 На асфальтобетонную смесь ГОСТ №9128-2013

Дата выдачи паспорта: 28.09.2020 г.

Наименование и адрес потребителя: ООО «Инвест-Строй»

Производитель смеси: АБЗ Смеситель

Дата отбора: 28.09.2020 г.

Дата испытания: 28.09.2020 г.

Вид по пористости: **плотная**

Тип смеси: **Б**

Марка: **2**

№ партии: **90**

Количество тонн: **280 т**

Вязущее: **БНД 90/130**

ДКЗ **3**

Рецепт **25**

Средняя плотность г/см³

треб. _____

факт.: **2,38**

Водонасыщение, %

треб.: **2,0-5,0**

факт.: **2,31**

Предел прочности при:

ФС, Мпа не более

треб. Не более **11,0**

факт.: **10,80**

ЗС, Мпа не более

треб. Не более **2,5**

факт.: **3,22**

НС, Мпа более

треб. Не более **1,0**

факт.: **1,25**

Водостойкость

треб. Не более **0,90**

факт.: **0,88**

Водостойкость при длительном насыщении

0,88

Остаточная пористость минеральной части

2,50

Пористость минеральной части

15,0

Удельная эффективная активность естественных радионуклидов **20,92**

Сцепление битума с минеральной частью: **выдержал**

Коэффициент вариации

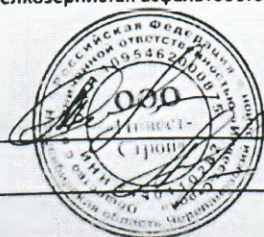
Испытания проведены по ГОСТ 12801-98

Вывод: Горячая плотная мелкозернистая асфальтобетонная смесь тип Б марки 2 соответствует требованиям ГОСТ 9128-2013

Зав. Лабораторией


ООО «Инвест-Строй»

Лаборант-Техник




Варданян Д.А.

Варданян А.В.

 Адрес: РЯО 635522 Черепановское ул. Сахарова, 70 тел: (383) 45-23-300 e-mail: cherepanov@yandex.ru	филиал Черепановское ДРСУ																																																	
	ПРОТОКОЛ Испытания песка дробленого				Номер протокола ПД 1 1 3 2 0 2 0 Свидетельство №0117/2019 (Черепановское ДРСУ филиала ОАО «Новосибирскавтодор» ФБУ «Новосибирский ЦСМ») действительно до 22.02.2022г.																																													
Имя заказчика:	Автодороги территориального значения				16.07.2020г		Лист 1 из 1																																											
Имя заказчика:	ОАО НКУ «Искитимский карьер»																																																	
Имя заказчика:	№ 0001650																																																	
Имя заказчика:	Бурт на территории АБЗ 63 км. Черепановское ДРСУ																																																	
Имя заказчика:	Контроль качества физико-механических свойств материалов																																																	
Имя заказчика:	Входной контроль																																																	
Имя заказчика:	10,0 м³																																																	
Имя заказчика:	НСО г.Искитим, км.63 ад.Р-256, лаборатория Черепановского ДРСУ филиал «Новосибирскавтодор»																																																	
Имя заказчика:	ООО ЖКХ «Дорожное»																																																	
Имя заказчика:	ООО «Инвест-Строй»																																																	
Имя заказчика:	Отбор образцов произведен по ГОСТ 31844-2010; ГОСТ 9128-2013																																																	
Имя заказчика:	Испытания проведены по ГОСТ 8735-88, ГОСТ 8269 0-9*																																																	
Имя заказчика:	Приготовление а/б смеси крупнозернистой пористой марки 2																																																	
Имя заказчика:	0-4																																																	
Имя заказчика:	Набор сит лабораторных сертификат о калибровке № 26 03-1-ЧР до 25 марта 2021г., шаблон для определения лещадности щебня зав. номер 70513309, сертификат о калибровке № 23 03-1-ЧР до 22 марта 2021г., форма для определения дробимости щебня КР-116 зав. № 44, протокол периодической аттестации №24 03-10-ЧР до 23 марта 2021г., весы электронные настольные ПВ-15 зав. № 39363 сертификат о калибровке 10 01-1-ЧР до 09 апреля 2021г., низкотемпературная лабораторная печь зав. № 10492 протокол периодической аттестации № 23 03-2-ЧР до 15 марта 2021г., пресс испытательный ИП -1-350 зав. № 3139 сертификат о калибровке №18 05-1-ЧР до 18 июня 2019г., сосуд для отмоачивания КР-205, лупа измерительная-3-10х, зав. №11, сертификат о калибровке 155346 до 27 марта 2021г., набор мерных сосудов зав. № 100910, сертификат о калибровке № 23 03-10-ЧР до 22 марта 2020г., гиrometer психометрический ВИТ-2 поверочное клеймо 109 ВА до 19 мая 2021г.																																																	
Имя заказчика:	-22°С - -21,9°С W62%																																																	
Имя заказчика:	16.07.2020г		Дата испытания						17.07.2020г																																									
Имя заказчика:	Требования к испытываемой продукции		Требования к испытываемой продукции		Наименование нормативно-технической документации на испытания		Фактические результаты испытаний		Соответствие технической документации																																									
Имя заказчика:	ед.изм		Наименование нормативно-технической документации		Нормативное значение показателя																																													
Имя заказчика:	%		ГОСТ 32730-2014		от 2,8-3,3		ГОСТ 32727-2014		3,2																																									
Имя заказчика:	-		ГОСТ 32730-2014		2 класс		ГОСТ 32727-2014		2 класс																																									
Имя заказчика:	-		ГОСТ 32730-2014		крупный		ГОСТ 32727-2014		крупный																																									
Имя заказчика:	%		ГОСТ 32730-2014		не более 10		ГОСТ 32727-2014		9,9																																									
Имя заказчика:	%		Не нормируется		-		ГОСТ 32708-2014		0,54																																									
Имя заказчика:	%		ГОСТ 32730-2014		не более 2,0		ГОСТ 32726-2014		0,0																																									
Имя заказчика:	%		Не нормируется		не менее 600		ГОСТ 32817-2014		M 1000 (13)																																									
Имя заказчика:	-		Не нормируется		-		ГОСТ 32768-2014		3,2																																									
Имя заказчика:	т/м³		Не нормируется		-		ГОСТ 32721-2014		1,63																																									
Имя заказчика:	г/см³		Не нормируется		-		ГОСТ 32722-2014		-																																									
Имя заказчика:	<table border="1"> <tr> <td colspan="10">Зольный состав:</td> </tr> <tr> <td>Сито №</td> <td>8</td> <td>4</td> <td>2</td> <td>1</td> <td>0,5</td> <td>0,25</td> <td>0,125</td> <td colspan="2"></td> </tr> <tr> <td>Полимер остаток</td> <td>0,0</td> <td>9,8</td> <td>28,4</td> <td>53,6</td> <td>68,2</td> <td>80,2</td> <td>90,2</td> <td colspan="2"></td> </tr> <tr> <td>Требования ГОСТ 32730-2014</td> <td>До 1</td> <td>До 12</td> <td></td> <td></td> <td></td> <td></td> <td></td> <td colspan="2"></td> </tr> </table>										Зольный состав:										Сито №	8	4	2	1	0,5	0,25	0,125			Полимер остаток	0,0	9,8	28,4	53,6	68,2	80,2	90,2			Требования ГОСТ 32730-2014	До 1	До 12							
Зольный состав:																																																		
Сито №	8	4	2	1	0,5	0,25	0,125																																											
Полимер остаток	0,0	9,8	28,4	53,6	68,2	80,2	90,2																																											
Требования ГОСТ 32730-2014	До 1	До 12																																																
Имя заказчика:	Заключение Песок дробленый по испытанным показателям соответствует требованиям ГОСТ 32730-2014																																																	

Исполнитель: инженер-лаборант Черепановского ДРСУ Чернусов

 Телефон: 3870-633522 Факс: 3870-45-22-301 E-mail: avtodor@nskdvd.ru		филиал Черепановское ДРСУ													
		ПРОТОКОЛ Испытания песка дробленого													
		Номер протокола													
		ПД 1 9 2 4 2 0 2 0													
		Свидетельство №0117.2019 (Черепановское ДРСУ филиала ОАО «Новосибирскавтодор» ФБУ «Новосибирский ЦСМ») действительно до 22.02.2022г.													
Объект строительства:		Автодороги территориального значения				28.09.2020г.									
		Лист 1 из 1													
Исполнитель (наименование):		ОАО НКУ «Искитимский карьер»													
Исполнитель (ИНН/ОГРН):		№ 0801650													
Место проведения работ:		Бури на территории АБЗ 63 км. Черепановское ДРСУ													
Цель работ:		Контроль качества физико-механических свойств материалов													
Методика работ:		операционный контроль													
Масса образца выборки:		10,0 кг													
Место и дата проведения испытаний:		НСО г.Искитим, км.63 а/д Р-256, лаборатория Черепановского ДРСУ филиал «Новосибирскавтодор»													
Исполнитель (адрес заказчика):		ООО ЖХХ «Дорожник»													
Исполнитель (адрес работ):		ООО «Инвест-Строй»													
Используемая техническая документация:		Отбор образцов произведен по ГОСТ 31424-2010, ГОСТ 9128-2013 Испытания проведены по ГОСТ 8735-88, ГОСТ 8269.0-97													
Используемые материалы:		Приготовление а/б смеси крупнозернистой пористой марки 2													
Используемые инструменты:		0-4													
Используемые измерительные СИ и ИО:		Набор сит лабораторных сертификат о калибровке № 26.03-1-ЧР до 25 марта 2021г., шаблон для определения ледяности щебня зав. номер 70513309, сертификат о калибровке № 23.03-1-ЧР до 22 марта 2021г., форма для определения дробимости щебня КП-116 зав. № 44, протокол периодической аттестации №24.03-16-ЧР до 23 марта 2021г., весы электронные настольные ПН-15 зав. № 39363, сертификат о калибровке 10.01-1-ЧР до 09 апреля 2021г., индикаторная лабораторная печь зав. № 10492, протокол периодической аттестации № 23.03-2-ЧР до 15 марта 2021г., пресс испытательный ИП-1-350 зав. № 3139, сертификат о калибровке №18.05-1-ЧР до 18 июня 2019г., сосуд для отмоачивания КИ-305, лупа измерительная 3-10х, зав. №11, сертификат о калибровке 155346 до 27 марта 2021г., набор мерных сосудов зав. № 100910, сертификат о калибровке № 23.03-10-ЧР до 22 марта 2020г., гириметр психометрический ВПТ-2 поверенное клеймо 1р9 ВА до 19 мая 2021г.													
Используемые образцы и изменение образцов:		-22°C / -21,9°C W62%													
Дата проведения работ:		29.09.2020г.													
Дата испытаний:		30.09.2020г.													
Исполнитель (наименование):		Требования к испытываемой продукции		Наименование нормативно-технической документации на испытания		Фактические результаты испытаний		Соответствие технической документации							
Исполнитель (ИНН/ОГРН):		Наименование нормативно-технической документации		Нормативное значение показателей		Фактические результаты испытаний		Соответствие технической документации							
Исполнитель (адрес заказчика):		ГОСТ 32730-2014		от 2,8-3,3		ГОСТ 32727-2014		3,1		соответствует					
Исполнитель (адрес работ):		ГОСТ 32730-2014		2 класс		ГОСТ 32727-2014		2 класс		соответствует					
Используемые материалы:		ГОСТ 32730-2014		крупный		ГОСТ 32727-2014		крупный		соответствует					
Используемые инструменты:		ГОСТ 32730-2014		не более 10		ГОСТ 32727-2014		9,8		соответствует					
Используемые образцы и изменение образцов:		Не нормируется		-		ГОСТ 32708-2014		0,32		-					
Используемые материалы:		ГОСТ 32730-2014		не более 2,0		ГОСТ 32726-2014		0,0		соответствует					
Используемые образцы и изменение образцов:		Не нормируется		не менее 600		ГОСТ 32817-2014		M 1000 (13)		-					
Используемые материалы:		Не нормируется		-		ГОСТ 32768-25014		3,0		-					
Используемые образцы и изменение образцов:		Не нормируется		-		ГОСТ 32721-2014		1,63		-					
Используемые материалы:		Не нормируется		-		ГОСТ 32722-2014		-		-					
Используемые образцы и изменение образцов:		8		4		2		1		0,5		0,25		0,125	
Используемые образцы и изменение образцов:		0,0		9,6		28,4		52,9		67,4		79,2		90,2	
Используемые образцы и изменение образцов:		До 2		До 12						55-75				90-100	
Используемые образцы и изменение образцов:		Песок дробленый по испытанным показателям соответствует требованиям ГОСТ 32730-2014													
Исполнитель (подпись):		Инженер-лаборант Черепановского ДРСУ Чернушова													

НОВОСИБИРСКОЕ КАРЬЕРОУПРАВЛЕНИЕ

630004, Новосибирская обл, Новосибирск г, Комсомольский пр-кт, дом № 22. тел.: +7 (383) 229-88-11; e-mail: nkcu@nkcuoao.ru, www.nkcuoao.ru



Искитимский карьер, Дробильно-сортировочный цех №1

ПАСПОРТ № НКУИ0001181

Щебень фракции 4-16 мм Л20 из осадочных плотных горных пород известняков

Шипуновского месторождения, ГОСТ 32703-2014

15.06.2020

СЕРТИФИКАТ СООТВЕТСТВИЯ:

ДЕКЛАРАЦИЯ СООТВЕТСТВИЯ:

ДЕКЛАРАЦИЯ О СООТВЕТСТВИИ ТР ТС 014/2011 "Безопасность автомобильных дорог" ЕАЭС № RU Д-РУ.РА01.В.53281 Срок действия до 09.05.2022

Щебень № НКУИ0001181 в количестве: 102,15 тонн, № накладной НКУИ1001217 от 14.06.2020 г.

Отгрузка:

на отгрузку

Наименование и адрес потребителя:

Новосибирскавтодор ОАО 630099, Новосибирская обл, Новосибирск г, Каменская ул, дом № 19


Наименование показателей	Нормативное значение	Значение
Грансостав 4-16мм марки 90/10		
- проход через сито 2D (31,5мм), % по массе, %	100 - 100	100
- проход через сито 1,4D (22,4мм), % по массе, %	100 - 100	100
- проход через сито D (16мм), % по массе, %	90 - 100	93,6
- проход через сито d/2 (8мм), % по массе, %	20 - 70	39,2
- проход через сито d (4мм), % по массе, %	0 - 10	2,9
- проход через сито d/2 (2мм), % по массе, %	0 - 2	1,3
Качественные показатели дорожного щебня(известняк)		
- Марка по сопротивлению дроблению и износу, И, марка,	1 - 6	3
- Марка щебня (по лещадности), Л,	10 - 50	20
- Марка щебня по морозостойкости, F,	15 - 400	200
- Марка щебня по прочности(дробимости), M,	400 - 1 400	1 000
- Насыпная плотность, г/см ³ ,	Не нормируется	1,42
- Содержание зерен слабых пород, %,	0 - 5	2,3
- Содержание глины в комках, %,	0 - 0,25	0
- Содержание пылевидных и глинистых частиц, %,	0 - 2	1,4
- Удельная эффективная активность естественных радионуклидов (Аэфф), Бк/кг,	0 - 740	8
- Устойчивость структуры щебня против распада(потери массы пр распаде, %)%,	0 - 3	1
3. Содержание вредных компонентов и примесей		
- Аморфные разновидности диоксида кремния, растворимые в щелочах, ммоль/л, %	0 - 50	1,2
- Сульфаты и сульфиды, кроме пиритов в пересчёте на SO ₃ , % по массе, %	0 - 1,5	0,377
- Пирит, % по массе, %	0 - 4	0
- Слипчатые силикаты, % по объему, %	0 - 15	0
- Галогенные соединения в пересчёте на ион хлора, % по массе, %	0 - 0,1	0
- Свободные волокна асбеста, % по массе, %	0 - 0,25	0

Щебень фракции 4-16 мм Л20 соответствует требованиям ГОСТ 32703-2014


Виктор Степанов ДРСУ
Искитимский карьер Шипуновского месторождения

Документ выдан электронно подписью

Отправлено АО "НОВОСИБИРСКОЕ КАРЬЕРОУПРАВЛЕНИЕ"

	Филиал Черепановское ДРСУ											
	Номер протокола Ш 1 9 2 4 2 0 2 0											
Адрес: НСО, 633522, Черепаново ул. Скарлатова, 76 тел. (383) 45-22-301 e-mail: chrppo@nskavd.ru	ПРОТОКОЛ Испытания щебня			Свидетельство №0117/2019 (Черепановское ДРСУ филиала ОАО «Новосибирскавтодор» ФБУ «Новосибирский ЦСМ») действительно до 22.02.2022г								
Объект строительства	Автодороги территориального значения		28.09.2020г	Лист 1 из 1								
Исходные материалы	Щебень смеси фракций 4-16											
Производитель (карьер, и изготовитель)	ОАО НКУ «Искитимский карьерьер»											
Код качества	НКУ 0001181											
Исходные материалы:	Приготовленные в б смеси тип Б марки 2											
Место отбора пробы	Бурт на территории авт 63 км Р-256 Черепановское ДРСУ ФИЛИАЛ ОАО «Новосибирскавтодор»											
Методика	Контроль физико-механических показателей											
Метод контроля	Входной контроль											
Масса/объем выборки	20,0 кг											
Место и место проведения испытаний	НСО г. Искитим, км. 63 в/з Р-256, лаборатория Искитимского ДРСУ «Новосибирскавтодор»											
Место нахождения и адрес заказчика	ООО ЖХХ «Дорожник»											
Исполнитель работ	ООО «Имвек-Строй»											
Нормативно-техническая документация	Отбор образцов произведен по ГОСТ 32703-2014 Испытания произведены по ГОСТ 33029-2014, ГОСТ 33053-2014, ГОСТ 33050-2014, ГОСТ 33055-2014, ГОСТ 33026-2014, ГОСТ 33054-2014, ГОСТ 32057-2014, ГОСТ Т 33047-2014, ГОСТ Т 33028-2014											
Ссылки на используемые СН и ИО	Набор сит лабораторных, сертификат о калибровке № 26.03-1-ЧР до 25 марта 2021г., набор для определения лещадности щебня зав. № 7051339, сертификат о калибровке № 23.03-3-ЧР до 22 марта 2019г., форма для определения дробности щебня КЛ-116 зав. № 45, протокол периодической аттестации № 24.03-10-ЧР до 23 марта 2021г., весы электронные настольные ПВ-15 зав. № 79763, сертификат о калибровке № 10.01-1-ЧР до 09 апреля 2021г., низкотемпературная лабораторная печь ШО1-67350 зав. № 10492, протокол периодической аттестации № 23.03-2-ЧР до 15 марта 2021г., пресс испытательный ИП-1-350 зав. № 3139, сертификат о калибровке № 18.05-1-ЧР до 18 июня 2019г., сосуд для отгумивания КЛ-307, гила измерительная-3-10х, зав. № 11, сертификат о калибровке 155346 до 17 марта 2021г., набор мерных сосудов зав. № 100910, сертификат о калибровке № 23-03-10-ЧР до 22 марта 2021г., игла для щебня за № 1, протокол периодической аттестации № 23.03-9-ЧР до 22 марта 2021г., гигрометр психометрический ВПТ-2 поверочное клеймо 199 ВА до мая 2021г.											
Условия отбора, хранения образцов	-18°С, -23,6 С, W 62%											
Дата отбора	28.09.2020г		Дата испытания		28.09.2020г							
Измеряемый показатель испытываемой продукции	Ед.изм.	Требования к испытываемой продукции		Наименование нормативной документации на испытания	Результаты испытаний (значения показателей)	Соответствие нормативно-технической документации						
		Наименование нормативно-технической документации	Нормативное значение показателей									
Полный остаток на сите	%	ГОСТ 32703-2014	Для марки 90-10 100 98-100 90-100 20-70 0-10 0-2	ГОСТ Т 33029-2014	100,0 100,0 93,9 40,6 2,5 1,6	соответствует соответствует соответствует соответствует соответствует						
							Содержание зерен пластичной «иловой» формы	ГОСТ 32703-2014	≤ 20	ГОСТ 33053-2014	18,7	-
							Марка по дробности (потери по массе)	Не нормируется	16,5	ГОСТ 33030-2014	1000	-
							Содержание пылевидных и глинистых частиц	ГОСТ 32703-2014	0-2	ГОСТ 33055-2014	0,38	соответствует
							Содержание глина в комках	ГОСТ 32703-2014	не более 0,25	ГОСТ 33026-2014	0,0	соответствует
							Содержание зерен слабых пород	ГОСТ 32703-2014	0-2	ГОСТ 33054-2014	2,1	-
Впитывающая способность	г/см	ГОСТ 32703-2014	не нормируется	ГОСТ 32057-2014	-	-						
Полная плотность	Кг/м³	ГОСТ 32703-2014	не нормируется	ГОСТ 33047-2014	1,44	-						
Злачность	%	ГОСТ 32703-2014	не нормируется	ГОСТ 33028-2014	2,5	-						
Заключение	Щебень смеси фракций 4-16 мм по испытанным показателям соответствует требованиям ГОСТ 32703-2014г. Пригоден для приготовления а/б смеси тип Б марки 2.											

Испытания провел: инженер-лаборант Черепановского ДРСУ Чернусова Н.В.

	Филиал Черепановское ДРСУ					
	Номер протокола Ц 1 9 2 5 2 0 2 0					
Идентификационный номер: ПСС. 633522. Адрес: Черепаново, 76 Контакт: 8(383) 25-22-301 E-mail: info@cherepanovskavd.ru	ПРОТОКОЛ Испытания щебня			Свидетельство №0117/2019 (Черепановское ДРСУ филиала ОАО «Новосибирскавтодор» ФБУ «Новосибирский ЦСМ») действительно до 22.02.2022г.		
Объект строительства:	Автодороги территориального значения		28.09.2020г.	Лист 1 из 1		
Исходные материалы:	Щебень смеси фракции 4-16					
Имя сканера, изготовитель:	ОАО НКУ «Искитимский карьеркарьер»					
Идентификационный номер:	НКУ 0001181					
Имя материала:	Приготовление а/б смеси тип Б марки 2					
Имя пробы:	Бур на территории абз 63 км Р-256 Черепановского ДРСУ филиала ОАО «Новосибирскавтодор»					
Имя метода:	Контроль физико-механических показателей					
Имя метода контроля:	операционный контроль					
Имя объема выборки:	20,0 кг					
Имя места проведения испытаний:	НСО г.Искитим, км 63 в д Р-256, лаборатория Искитимского ДРСУ «Новосибирскавтодор»					
Имя и адрес заказчика:	ООО ЖКХ «Дорожникское»					
Имя исполнителя работ:	ООО «Инвест-Строй»					
Имя технической документации:	Отбор образцов произведен по ГОСТ 32703-2014 Испытания произведены по ГОСТ 33029-2014, ГОСТ 33053-2014, ГОСТ 33030-2014, ГОСТ 33055-2014, ГОСТ 33026-2014, ГОСТ 33054-2014, ГОСТ 32057-2014, ГОСТ 33047-2014, ГОСТ 33028-2014					
Имя используемых СИ и Ю:	Набор сит лабораторных сертификат о калибровке № 26 03-1-ЧР до 25 марта 2021г., шаблон для определения ледяности щебня зав. № 7051539, сертификат о калибровке № 23 03-3-ЧР до 23 марта 2019г., форма для определения дробности щебня КП-116 зав. № 45, протокол периодической аттестации № 24 03-10-ЧР до 23 марта 2021г., весы электронные настольные ПВ-15 зав. № 39363, сертификат о калибровке № 10 01-1-ЧР до 09 апреля 2021г., низкотемпературная лабораторная печь SH01, 67350 зав. № 10492 протокол периодической аттестации № 23 03-2-ЧР до 15 марта 2021 г., пресс испытательный ИП-1-350 зав. № 3139 сертификат о калибровке № 18 05-1-ЧР до 18 июня 2019г., сосуд для отсушивания КП-305, лупа измерительная-3-10х, зав. № 11, сертификат о калибровке 155346 до 17 марта 2021г., набор мерных сосудов зав. № 100910, сертификат о калибровке № 23-03-10-ЧР до 22 марта 2021г., игла для щебня зав. № 1, протокол периодической аттестации № 23 03-9-ЧР до 22 марта 2021г., гириметр пневмометрический ВИТ-2 полерное клеймо 1р9 ВА до мая 2021г.					
Имя температуры, хранения образцов:	-18°С / -23,6°С W 62%					
Имя даты:	28.09.2020г.	Дата испытания		28.09.2020г.		
Имя измеряемый показатель испытываемой продукции	Ед.изм.	Требования к испытываемой продукции		Наименование нормативной документации на испытания	Результаты испытаний (значение показателей)	Соответствие нормативной технической документации
		Наименование нормативно-технической документации	Нормативное значение показателей			
Остаток на сите	%	ГОСТ 32703-2014	Для марки 95/10	ГОСТ 33029-2014	-	-
-12,5			100			
-20,0			98-100			
-40,0			90-100			
-75,0			20-70			
-150,0	0-10					
-300,0	0-2					
Содержание зерен пластинчатой и игольчатой формы	%	ГОСТ 32703-2014	(120)	ГОСТ 33053-2014	18,7	-
Марка по дробности (потери по массе)	%	Не нормируется	16,5	ГОСТ 33030-2014	1000	-
Содержание пылевидных и глинистых частиц	%	ГОСТ 32703-2014	0-2	ГОСТ 33055-2014	0,38	соответствует
Содержание глина в комках	%	ГОСТ 32703-2014	не более 0,25	ГОСТ 33026-2014	0,0	соответствует
Содержание зерен слабых пород	%	ГОСТ 32703-2014	0-2	ГОСТ 33054-2014	-	-
Удельная плотность	г/см³	ГОСТ 32703-2014	не нормируется	ГОСТ 32057-2014	-	-
Удельная плотность	кг/м³	ГОСТ 32703-2014	не нормируется	ГОСТ 33047-2014	1,44	-
Влажность	%	ГОСТ 32703-2014	не нормируется	ГОСТ 33028-2014	2,5	-
Выводы:	Щебень смеси фракций 4-16 мм по испытанным показателям соответствует требованиям ГОСТ 32703-2014. Пригоден для приготовления а/б смеси тип Б марки 2					

Исполнитель: инженер-лаборант Черепановского ДРСУ Чернусова Н.В.



Черепановское ДРСУ

Россия, НСО, 633522, Черепаново ул. Свердлова, 70 тел. (383) 45-22-301 e-mail: chprpo@nsvkavd.ru	ПРОТОКОЛ испытания образцов асфальтобетонной вырубки из покрытия	Номер протокола	АБ 1 9 3 2 0 2 0
		Свидетельство №0117/2019 (Черепановское ДРСУ филиала ОАО «Новосибирскавтодор» ФБУ «Новосибирский ЦСМ») действительно до 22.02.2021г.	

Объект строительства:	г. Черепаново, ул. Баринаова, 1	29.09.2020г.	Лист 1 из 1
Назначение:	Благоустройство придомовой территории		
Цель отбора:	Контроль качества физико-механических свойств материалов, уплотнение покрытия		
Место отбора пробы:	Придомовая территория по ул. Баринаова, Дом 1		
Адрес и место проведения испытаний	км.63 в/д Р-256 лаборатория Черепановского ДРСУ филиал АО «Новосибирскавтодор»		
Наименование и адрес заказчика	ООО ЖКХ «Дорожниковское»		
Производитель работ	ООО «Инвест-Строй»		
Наименование материала:	Асфальтобетонная смесь горячая, мелкозернистая, плотная тип Б марки П		
Размер, объем выборки	20*20		
Нормативно-техническая документация:	Отбор образцов проведен по СП 78.13330.2012; ГОСТ 9128-2013 Испытания проведены по ГОСТ Г 12801-98		
Сведения об используемых СИ и ИО:	Форма для изготовления цилиндрических образцов асфальтобетона диаметр 71,4 зав. № 2 протокол периодической аттестации № 25.03-1-ЧР до 24 марта 2021г. Набор сит лабораторных сертификат о калибровке № 26.03-1-ЧР до 25 марта 2021г., шаблон для определения лещадности шедона зав. номер 70513309 сертификат о калибровке 23.03-3-ЧР до 22 марта 2021г., форма для определения зернистости шедона КП-116 зав. № 44, протокол периодической аттестации № 2452 24.03-9-ЧР до 23 марта 2021г., весы электронные настольные ПВ-15 зав. № 39363 сертификат о калибровке № 10.01-1-ЧР до 09 апреля 2021г., низкотемпературная лабораторная печь зав. № 10492 протокол периодической аттестации № 16.03-1-ЧР до 15 марта 2021г., пресс испытательный ТП-1-350 зав. № 3139 сертификат о калибровке № 18.05-1-ЧР до 17 мая 2021г., Термостат жидкостной ТЖ-ТБ-01-12Ц зав. № 1193, протокол периодической аттестации № 17.03-1-ЧР до 16 марта 2021г., манометр поверочные клеймо 199 ПН до 18 марта 2021г., печь муфельная ЭКПС-10, устройство обжимное, протокол периодической аттестации № 10.01-2-ЧР до 09 апреля 2021г., гигрометр ВИГ-2 зав. № Р 0241, поверочное клеймо 1р 9ВА до 17 мая 2021г.		
Условия отбора, хранения образцов:	+25 С, +24,4° С W-62%		
Вид контроля:	Приемочный		
Дата отбора:	07.07.2020	Дата испытания:	08.07.2020

Физико-механические свойства образцов взятых из покрытия	Ед. изм.	Фактические данные	Нормативные документы	Нормативные данные	Соответствие нормативной документации
1. Водонасыщение по объему	%	2,1	ГОСТ 9128-2013	Не более 4,5	соответствует
2. Средняя плотность	г/см ³	2,43	не нормируется	-	соответствует
3. Толщина слоя	см	4,0	Требования проекта	по проекту 4,0	соответствует
Физико-механические свойства переработанных образцов	Ед. изм.	Фактические данные	Нормативные документы	Нормативные данные	
4. Водонасыщение по объему	%	2,2	ГОСТ 9128-2013	1,0-4,0	соответствует
5. Средняя плотность	г/см ³	2,45	ГОСТ 9128-2013	соглас заказником состав	соответствует
6. Предел прочности при сжатии, при температуре	МПа	1,3 3,0	ГОСТ 9128-2013	не менее 1,0 не менее 2,2	соответствует соответствует
7. Водостойкость		0,93	ГОСТ 9128-2013	не менее 0,90	соответствует
8. Коэффициент уплотнения		0,99	СП 78.13330.2012	не менее 0,99	соответствует
Выводение	Испытанная асфальтобетонная смесь соответствует требованиям ГОСТ 9128 – 20013г. Коэффициент уплотнения соответствует требованиям СП 78.13330.2012. Толщина слоя соответствует требованиям проекта.				

Инженер-лаборант Черепановского ДРСУ *Чернышова Н.В.* Чернышова Н.В.

15 Правила безопасной эксплуатации

15.1 Качели двойные без подвеса ИО.04.32 предназначены для детей от 5 до 12 лет ростом до 155 см и весом до 45 кг.

15.2 1 Качели двойные без подвеса ИО.04.32 представляют собой модульную конструкцию.

15.3 1 Качели двойные без подвеса ИО.04.32 используются на детских игровых площадках без постоянного наблюдения оперативным персоналом. В целях обеспечения безопасной эксплуатации оборудования эксплуатант (владелец) должен ежедневно проводить регулярный визуальный осмотр.

15.4 Если во время осмотра будут обнаружены какие-то неполадки, то они должны быть немедленно устранены, а если это невозможно, то оборудование должно быть закрыто для детей.

15.5 На поверхности детской игровой площадки не должно быть посторонних предметов, острых элементов, выступов и травмирующих включений.

15.6 Материалы поверхности детской игровой площадки с низкими ударопоглощающими свойствами используют только вне области приземления.

15.7 Под оборудованием детской игровой площадки с высотой свободного падения более 600 мм должно быть ударопоглощающее покрытие по всей области приземления. При высоте свободного падения менее 600 мм в отдельных местах устраивают ударопоглощающее покрытие из дерна.

Пример покрытий поверхности игровой площадки см. в таблице 8.

Таблица 8 – Покрытия поверхности игровой площадки

Материал	Размер частиц материала, мм	Минимальная толщина слоя, мм
Разрыхленная земля, дерн	-	-
Мульча	20 - 80	300
Древесные опилки	5 - 30	
Песок	0,2 - 2	
Гравий	2 - 8	
Резиновые покрытия на твердой поверхности	Плитка	40
Резиновые покрытия на гравии		

16 Инструкция по осмотру и проверке оборудования перед началом эксплуатации

Перед началом эксплуатации качелей двойных без подвеса проводят визуальный осмотр, проверяют узлы крепления и прочность конструкции.

Таблица 4 – Сведения о консервации и расконсервации при эксплуатации

Дата консервации	Дата расконсервации	Наименование организации, проводившей консервацию (расконсервацию)	Должность, инициалы, фамилия и подпись ответственного лица

11 Учет неисправностей при эксплуатации

Таблица 5 – Учет неисправностей при эксплуатации

Дата отказа изделия, его составной части или элемента конструкции	Характер (внешнее проявление) неисправности	Время работы отказавшей составной части или элемента конструкции, ч	Принятые меры по устранению неисправности (расход ЗИП, направление акта-рекламации)	Должность, инициалы, фамилия и подпись ответственного лица	Примечание

12 Учет технического обслуживания

Таблица 6 – Учет технического обслуживания

Дата	Замечания по техническому состоянию	Наименование проведенных работ	Должность, инициалы, фамилия и подпись ответственного лица

13 Сведения о ремонте

Таблица 7 – Сведения о ремонте

Наименование составной части изделия или элемента конструкции	Основание для проведения ремонта	Дата		Время наработки до ремонта, ч	Наименование организации, проводившей ремонт	Должность, инициалы, фамилия и подпись ответственного лица
		Поставлено в ремонт	Выход из ремонта			

14 Инструкция по монтажу

14.1 Монтаж качелей двойных без подвеса может проводиться предприятием-изготовителем или другими юридическими и физическими лицами, располагающими необходимой для этого материально-технической базой и квалификацией.

14.2 Установка качелей двойных без подвеса проводится на ровной площадке, свободной от насаждений. Размер площадки не менее 6800x4300 мм.

14.3 Перед началом монтажа необходимо:

- изучить документацию;
- проверить комплектность согласно разделу 3 настоящего паспорта;
- законсервированные поверхности должны быть расконсервированы;
- при проведении монтажных работ необходимо соблюдать требования безопасности.

14.4 Изделие собирается на монтажной площадке в единый комплекс с помощью гаечных ключей, согласно схеме представленной на рисунке 3.

14.5 Выкапываются ямы размером 400x400 мм (ДxШ) от центра, согласно схемам, представленным на рисунках 2, 7.

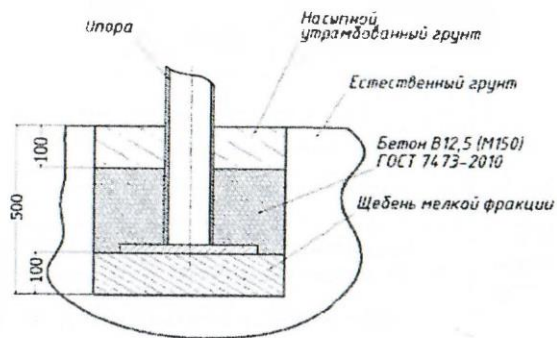


Рисунок 2 – Схема монтажа



1 – стойка боковая; 2 – балка.

Рисунок 3 – Схема сборки качелей двойных без подвеса

ГЛАВНОЕ СЛОВО, ВСТРЕЧАЮЩЕЕСЯ НА РИСУНКАХ 2, 7.

1	Основные сведения об изделии.....	5
2	Основные технические данные.....	5
3	Комплектность.....	5
4	Свидетельство о приемке.....	6
5	Свидетельство о консервации.....	6
6	Свидетельство об упаковке.....	7
7	Гарантийные обязательства.....	7
8	Рекламации.....	7
9	Сведения о хранении и перевозке.....	8
10	Сведения о консервации и расконсервации при эксплуатации.....	9
11	Учет неисправностей при эксплуатации.....	9
12	Учет технического обслуживания.....	9
13	Сведения о ремонте.....	10
14	Инструкция по монтажу.....	10
15	Правила безопасной эксплуатации	12
16	Инструкция по осмотру и проверке оборудования перед началом эксплуатации.....	12
17	Инструкция по осмотру, обслуживанию и ремонту оборудова- ния.....	13
18	Сведения об утилизации	13
19	Особые отметки.....	13
20	Чертежи и схемы.....	14



Общество с ограниченной ответственностью
«Стройсибдвор»

ПАСПОРТ
Качели двойные без подвеса ИО.04.32
ИО.04.32.000 ПС
Для детей от 5 до 12 лет

Устанавливается на объекте:

г. Барнаул

2020 год



Общий вид

Рисунок 1 – Игровой комплекс «Клоун» 2 ДИК.12.2

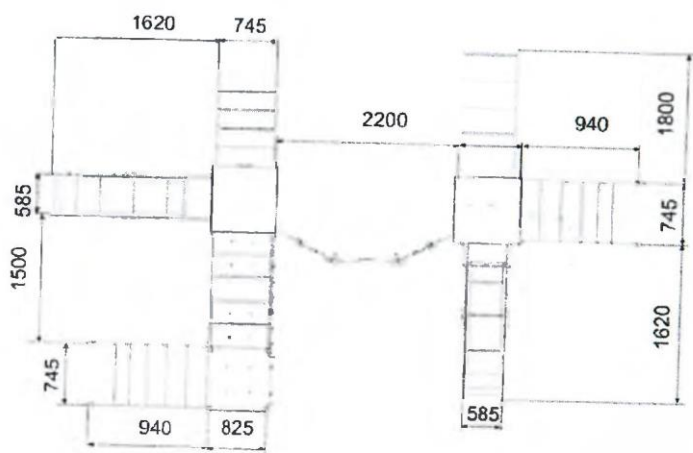


Рисунок 7 – План игрового комплекса в осях

Продолжение таблицы 1

№	Обозначение	Наименование	Кол-во, шт	Размеры, мм (Д×Ш×В)	Примечание
14		Болт М6х75	4		
15		Болт М6х80	2		
16		Болт М8х55	12		
17		Болт М8х60	24		
18		Болт М8х35	8		
19		Гайка М6	50		
20		Гайка М6 колпачковая	40		
21		Гайка М8	24		
22		Гайка М8 колпачковая	28		
23		Шайба 6	42		
24		Шайба 8	36		
25		Колпачок составной пластиковый под болт-гайку М6	50		
26		Колпачок составной пластиковый под болт-гайку М8-10	24		

4 Свидетельство о приемке

Игровой комплекс «Клоун» 2 ДИК.12.2, заводской номер 6918 соответствует требованиям ГОСТ Р 52169-2012 и ГОСТ Р 52301-2013 и признана годной к эксплуатации.



М.П.

Дата выпуска

ФК/
(личная подпись)

«08» ноября 2020 г.

Решкоп В. Э.

(инициалы, фамилия)

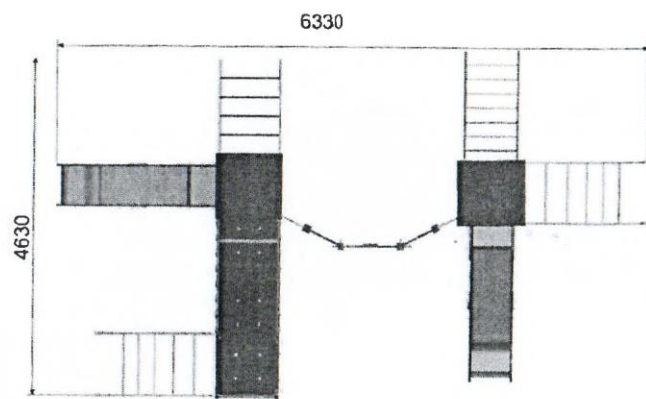


Рисунок ба – Игровой комплекс (вид сверху)

17 Инструкция по осмотру, обслуживанию и ремонту оборудования

17.1 Регулярный визуальный осмотр оборудования игрового комплекса «Клоун» 2 необходимо проводить ежедневно. При ежедневном осмотре проверяют прочность деревянных конструкций, а также узлы крепления.

17.2 Функциональный осмотр оборудования игрового комплекса «Клоун» 2 необходимо проводить один раз в три месяца. При функциональном осмотре проверяют устойчивость конструкции, степень износа поверхности полимерного покрытия, прочность узлов крепления.

17.3 Ежегодный основной осмотр игрового комплекса «Клоун» 2 проводят с периодичностью один раз в 12 мес.

18 Сведения об утилизации

Специальных требований при утилизации оборудования и его элементов по допустимым химическим, радиационным, термическим и биологическим воздействиям на окружающую среду не предъявляется. Дополнительные меры безопасности по утилизации не требуются. Утилизация элементов игрового оборудования проводится в соответствии с государственными нормами силами предприятия осуществляющего эксплуатацию. Назначенный срок службы оборудования 72 месяца. Согласно ГОСТ 27.002-89 при достижении объектом назначенного срока службы, и в зависимости от назначения объекта, особенности эксплуатации, технического состояния и других факторов объект может быть списан, направлен в средний или капитальный ремонт, передан для применения не по назначению, переконсервирован (при хранении) или может быть принято решение о продолжении эксплуатации

19 Особые отметки

12 Учет технического обслуживания

Таблица 6 – Учет технического обслуживания

Дата	Замечания по техническому состоянию	Наименование проведенных работ	Должность, инициалы, фамилия и подпись ответственного лица

13 Сведения о ремонте

Таблица 7 – Сведения о ремонте

Наименование составной части изделия или элемента конструкции	Основание для проведения ремонта	Дата		Время наработки до ремонта, ч	Наименование организации, проводившей ремонт	Должность, инициалы, фамилия и подпись ответственного лица
		Поставлено в ремонт	Выход из ремонта			

14 Инструкция по монтажу

14.1 Монтаж игрового комплекса «Клоун» 2 может проводиться предприятием-изготовителем или другими юридическими и физическими лицами, располагающими необходимой для этого материально-технической базой и квалификацией.

14.2 Установка игрового комплекса «Клоун» 2 проводится на ровной площадке, свободной от насаждений. Размер площадки не менее 7430x9630мм.

14.3 Перед началом монтажа необходимо:

- изучить документацию;
- проверить комплектность согласно разделу 3 настоящего паспорта;

- при проведении монтажных работ необходимо соблюдать требования безопасности.

14.4 Изделие собирается на монтажной площадке в единый комплекс с помощью гасчных ключей, согласно схеме, представленной на рисунке 3.

14.5 Выкапываются ямы размером 400х400 (ДхШ) от центра, согласно схемам, представленным на рисунках 2, 7.

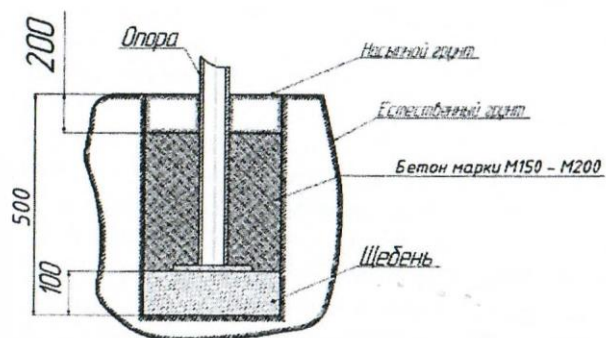
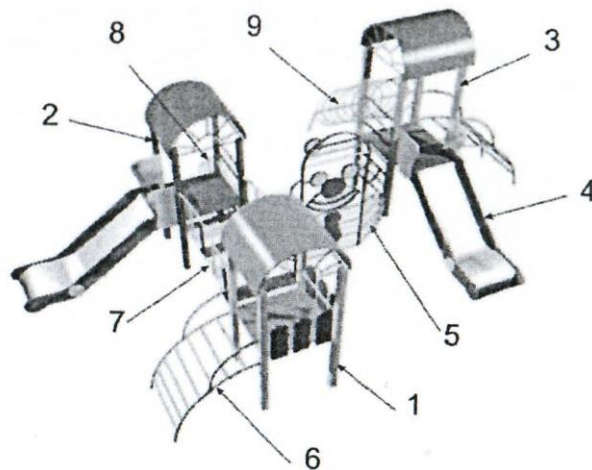


Рисунок 2 – Схема монтажа



1 – башня №1; 2 – башня №2; 3 – башня №3; 4 – горка Н 1000;
5 – лаз «Клоун»; 6 – лаз дуговой; 7 – мостик; 8 – лестница; 9 – лаз кольцевой.
Рисунок 3 – Схема сборки игрового комплекса.

15 Правила безопасной эксплуатации

15.1 Игровой комплекс «Клоун» 2. ДИК.12.2 предназначена для детей от 14 лет ростом до 155 см и весом до 40 кг.

15.2 Игровой комплекс «Клоун» 2. ДИК.12.2 представляет собой модульную конструкцию.

15.3 Игровой комплекс «Клоун» 2. ДИК.12.2 используется на детских игровых площадках без постоянного наблюдения оперативным персоналом. В целях обеспечения безопасной эксплуатации оборудования эксплуатант (владелец) должен ежедневно проводить регулярный визуальный осмотр.

15.4 Если во время осмотра будут обнаружены какие-то неполадки, то они должны быть немедленно устранены, а если это невозможно, то оборудование должно быть закрыто для детей.

15.5 На поверхности детской игровой площадки не должно быть посторонних предметов, острых элементов, выступов и травмирующих включений.

15.6 Материалы поверхности детской игровой площадки с низкими ударопоглощающими свойствами используют только вне области приземления.

15.7 Под оборудованием детской игровой площадки с высотой свободного падения более 600 мм должно быть ударопоглощающее покрытие по всей области приземления. При высоте свободного падения менее 600 мм в отдельных местах устраивают ударопоглощающее покрытие из дерна.

Пример покрытий поверхности игровой площадки см. в таблице 8.

Таблица 8 – Покрытия поверхности игровой площадки

Материал	Размер частиц материала, мм	Минимальная толщина слоя, мм
Разрыхленная земля, дерн	-	-
Мульча	20 - 80	300
Древесные опилки	5 - 30	
Песок	0,2 - 2	
Гравий	2 - 8	
Резиновые покрытия на твердой поверхности	Плитка	40
Резиновые покрытия на гравии		

16 Инструкция по осмотру и проверке оборудования перед началом эксплуатации

Перед началом эксплуатации игрового комплекса «Клоун» 2 проводят визуальный осмотр, проверяют узлы крепления и прочность конструкции.

Таблица 3 – Сведения о перевозке

Дата перевозки	Должность, инициалы, фамилия и подпись ответственного лица осуществляющего перевозку	Должность, инициалы, фамилия и подпись ответственного лица эксплуатанта

10 Сведения о консервации и расконсервации при эксплуатации

Таблица 4 – Сведения о консервации и расконсервации при эксплуатации

Дата консервации	Дата расконсервации	Наименование организации, проводившей консервацию (расконсервацию)	Должность, инициалы, фамилия и подпись ответственного лица

11 Учет неисправностей при эксплуатации

Таблица 5 – Учет неисправностей при эксплуатации

Дата отказа изделия, его составной части или элемента конструкции	Характер (внешнее проявление) неисправности	Время работы отказавшей составной части или элемента конструкции, ч	Принятые меры по устранению неисправности (расход ЗИП, направление акта-рекламации)	Должность, инициалы, фамилия и подпись ответственного лица	Примечание

20 Чертежи и схемы



Рисунок 4 – Общий вид игрового комплекса

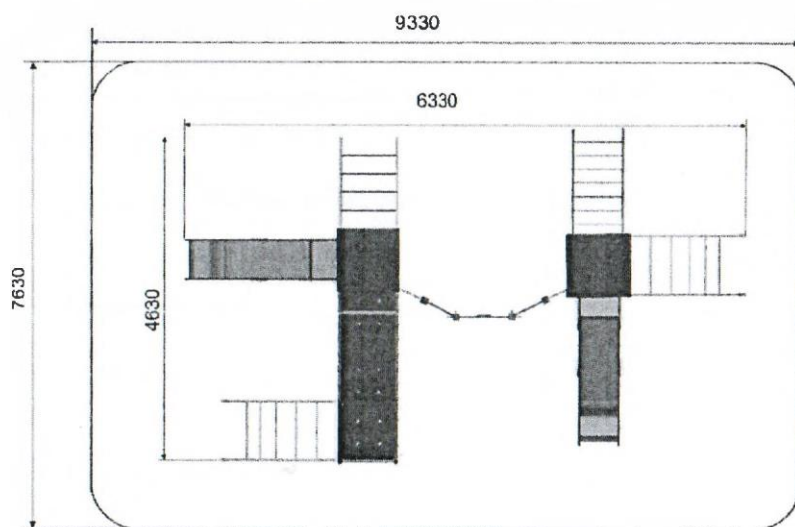


Рисунок 5 – Зона безопасности игрового комплекса

5 Свидетельство о консервации

Игровой комплекс «Клоун» 2

(наименование изделия)

ДИК.12.2

(обозначение)

Заводской номер 6918 подвергнуто консервации на _____

(наименование предприятия, проводившего консервацию,
согласно требованиям нормативных документов)

Дата консервации _____

Срок консервации _____ М.П.

Консервацию провел ДК Демур К. Э.

(личная подпись)

(инициалы, фамилия)

6 Свидетельство об упаковке

Игровой комплекс «Клоун» 2

(наименование изделия)

ДИК.12.2

(обозначение)

Заводской номер 6918 упаковано _____

(наименование предприятия, проводившего упаковку,
согласно требованиям нормативных документов)

Дата упаковки _____ М.П.

Упаковку провел ДК Демур К. Э.

(личная подпись)

(инициалы, фамилия)

7 Гарантийные обязательства

7.1 Предприятие-изготовитель гарантирует соответствие игрового комплекса «Клоун» 2. ДИК.12.2, заводской номер 6918 требованиям ГОСТ Р 52169-2012 и ГОСТ Р 52301-2013 при соблюдении эксплуатантом (владельцем) правил монтажа, эксплуатации, транспортирования и хранения.

7.2 Срок гарантии на изделие 12 мес. со дня поставки изделия эксплуатанту (владельцу).

7.3 При нарушении правил монтажа, эксплуатации, транспортирования и хранения оборудования изготовитель не несет ответственности за выход из строя как оборудования в целом, так и его отдельных элементов.

7.4 Изготовитель оставляет за собой право на внесение изменений в конструкцию и комплектацию изделия, не отраженных в тексте паспорта, не влияющих на его эксплуатационные качества.

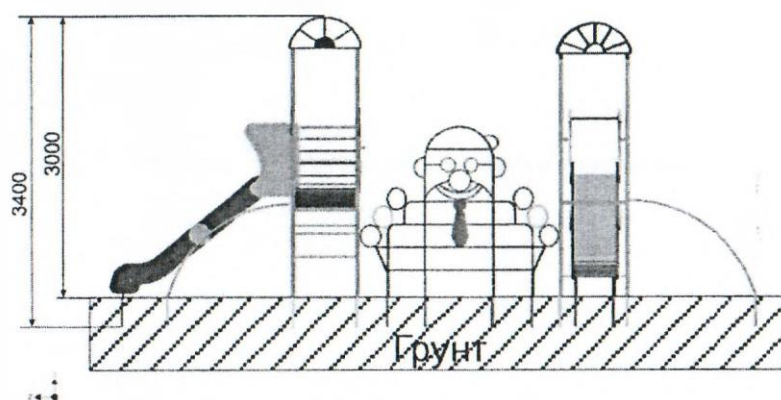


Рисунок бб – Тренажер уличный «Гребля» (вид сбоку)

1 Основные сведения об изделии

1.1 Наименование: Игровой комплекс «Клоун» 2 ДИК.12.2

1.2 Предприятие: ООО «Сибстройдвор», г. Барнаул

1.3 Заводской номер: 6918

1.4 Дата выпуска: 02.11.2020

1.5 Игровой комплекс предназначена для детей от 7 до 12 лет ростом до 155 см и весом до 40 кг и создает условия:

- для игр в детских садах;
- для организации отдыха на детских и уличных площадках.

2 Основные технические данные

2.1 Размеры игрового комплекса «Клоун» 2, мм: 6330x4630x3600

2.2 Максимальная высота от уровня поверхности игровой площадки до верхней отметки, мм: 3000

2.3 Максимальная высота от уровня поверхности игровой площадки до платформы, мм: 1000

2.4 Общая масса игрового комплекса «Клоун» 2, кг: 380

3 Комплектность

Изделие: игровой комплекс «Клоун» 2 ДИК.12.2, заводской номер 6918 поставляется в разобранном виде и собирается на монтажной площадке в единый комплекс.

Таблица 1 – Комплект деталей для игрового комплекса «Клоун» 2

№	Обозначение	Наименование	Кол-во, шт	Размеры, мм (Д×Ш×В)	Примечание
1	ДИК.12.2.000 СБ	Игровой комплекс Клоун 2	1	6330x4630x360	
2	ДИК.12.2.100 СБ	Башня №1	1	815x815x3100	
3	ДИК.12.2.200 СБ	Башня №2	1	815x815x3100	
4	ДИК.12.2.300 СБ	Башня №3	1	815x815x3100	
5	ДИК.12.2.400 СБ	Горка Н1000	2		
6	ДИК.12.2.001	Лаз «Клоун»	1	2308x2298	
7	ДИК.12.2.002	Лаз дуговой	2	1384x1551	
8	ДИК.12.2.003	Лаз кольцевой	1	1585x657	
9	ДИК.12.2.004	Защитный борт горки	4	850x559x21	
10		Болт М6x30	14		
12		Болт М6x35	24		
13		Болт М6x50	56		



Содержание

1	Основные сведения об изделии.....	5
2	Основные технические данные.....	5
3	Комплектность.....	5
4	Свидетельство о приемке.....	6
5	Свидетельство о консервации.....	6
6	Свидетельство об упаковке.....	7
7	Гарантийные обязательства.....	7
8	Рекламации.....	7
9	Сведения о хранении и перевозке.....	8
10	Сведения о консервации и расконсервации при эксплуатации.....	9
11	Учет неисправностей при эксплуатации.....	9
12	Учет технического обслуживания.....	9
13	Сведения о ремонте.....	10
14	Инструкция по монтажу.....	10
15	Правила безопасной эксплуатации	12
16	Инструкция по осмотру и проверке оборудования перед началом эксплуатации.....	12
17	Инструкция по осмотру, обслуживанию и ремонту оборудова- ния.....	13
18	Сведения об утилизации	13
19	Особые отметки.....	13
20	Чертежи и схемы.....	14



Общество с ограниченной ответственностью
«Сибстройдвор»

ПАСПОРТ
Игровой комплекс «Клоун» 2 ДИК.12.2
ДИК.12.2.000 ПС
Для детей от 7 до 12 лет

Устанавливается на объекте:

г. Барнаул

НОВОСИБИРСКОЕ КАРЬЕРОУПРАВЛЕНИЕ

630004, Новосибирская обл, Новосибирск г, Комсомольский пр-кт, дом № 22, тел: +7 (383) 229-88-11, e-mail: nku@nkuoao.ru, www.nkuoao.ru



Искитимский карьер, Дробильно-сортировочный цех №1

ПАСПОРТ № НКУИ0001650

Песок дробленый фракции 0-4 мм из осадочных плотных горных пород - известняков

Шипуновского месторождения, ГОСТ 32730-2014

16.07.2020 0:00:00

СЕРТИФИКАТ СООТВЕТСТВИЯ:

ДЕКЛАРАЦИЯ СООТВЕТСТВИЯ:

ДЕКЛАРАЦИЯ О СООТВЕТСТВИИ ТР ТС 014/2011 "Безопасность автомобильных дорог" ЕАЭС № RU Д-РУ.РА01.В.45086/19 Срок действия до 12.05.2024г.

Партия № НКУИ0001650 в количестве: 487 тонн

Отгрузка: Авто отгрузка

Наименование и адрес потребителя:

ОАО "Новосибирскавтодор" 630099, Новосибирская обл, Новосибирск г, Каменская ул, дом № 19

Наименование показателей	Нормативное значение	Значение
I. Зерновой состав песка (крупный)		
- Модуль крупности, Мк	2,8 - 3,3	3
- Потери остаток на сите с размером ячеек №0,5мм, %	55 - 75	63,5
- Содержание зерен крупностью свыше 8мм, %	0 - 2	0,1
- Содержание зерен крупностью свыше 4мм, %	0 - 12	4,8
- Содержание зерен крупностью менее 0,125мм, %	0 - 10	9,8
- Класс песка	2 класс	
- Группа песка	Крупный	
II. Качественные показатели песка		
- Марка песка по прочности (дробимости), марка	200 - 1 400	1 000
- Насыпная плотность, г/см ³	Не нормируется	1,61
- Содержание глины в комках, %	0 - 2	0
- Влажность, %	0	0,8
- Содержание пылевидных и глинистых частиц размером менее 0,063мм, %	0 - 10	9,8
- Удельная эффективная активность естественных радионуклидов Аэфф, Бк/кг	0 - 370	19
- Наличие органических примесей	Соответствует	
- Истинная плотность зёрен песка, г/см ³	2,5 - 3	2,69
- Пустотность, %	Не нормируется	40,1
III. Содержание вредных компонентов и примесей		
- Аморфные разновидности диоксида кремния, растворимые в щелочах, ммоль/л, %	0 - 50	1,05
- Сульфаты и сульфиды, кроме пиритов в пересчёте на SO ₃ , % по массе, %	0 - 1,5	0,065
- Пирит, % по массе, %	0 - 4	0
- Слоистые силикаты, % по объёму, %	0 - 15	0
- Галогенные соединения в пересчёте на ион хлора, % по массе, %	0 - 0,1	0
- Свободные волокна асбеста, % по массе, %	0 - 0,25	0

Песок дробленый фракции 0-4 мм соответствует требованиям ГОСТ 32730-2014

Подразделение: Отдел технического контроля

Генерал-лаборант
(подпись)

З.А.
(подпись)

Звягина Надежда Александровна
(расшифровка подписи)

АБЗ Искитимский участок
Одобрено Новосибирскавтодор
Черелановское ДРСУ
633208, г.Искитим, ул.Павлова д.14
Искитимский участок

Филиал Черепановское ДРСУ

Россия, НСО, 633522, Черепаново ул. Свердлова, 70 тел. (383) 45-22-301 e-mail: chrpro@nskavd.ru	ПРОТОКОЛ испытания образцов асфальтобетонной смеси плотной мелкозернистой тип Б марки 2		Номер протокола					
			аб	1	9	2	/1	2
		Свидетельство №0117/2019 Черепановское ДРСУ филиала ОАО «Новосибирскавтодор» ФБУ «Новосибирский ЦСМ» действительное 22.02.2022г.						
Объект строительства:	Автодороги территориального значения		28.09.2020г.		Лист 1 из 1			

Наименование	Благоустройство дворовой территории, г. Черепаново, ул. Барыкина,1
Место отбора	Контроль качества физико-механических свойств материалов
Место отбора пробы	АСУ НС 120-08
Адрес и место проведения испытаний	НСО г. Искитим, км 6 ³ ад. Р-256, лаборатория Черепановского ДРСУ филиала АО «Новосибирскавтодор»
Наименование и адрес заказчика	ООО «ЖКХ «Дорожниковое»
Прямые исполнители работ	ООО «Инвест-Строй»
Наименование материала	Асфальтобетонная смесь плотной мелкозернистой тип Б марки 2
Размер и объем выборки	25,0 кг
Нормативно-техническая документация	Отбор образцов проведен по ГОСТ 9128-2013г. Испытания проведены по ГОСТ 12801-9
Сведения об использованных СИ и ПО	Формы для изготовления цилиндрических образцов асфальтобетона диаметр 71,4 мм №2 протокол периодической аттестации № 25.03-1-ЧР до 24 марта 2021г. Набор СИ лабораторных сертификатов о калибровке № 26.03-1-ЧР до 25 марта 2021г., набором для определения плотности и влажности № 44, протокол периодической аттестации № 2452.24.03-9-ЧР до 23 марта 2021г., весы лабораторные настольные № 39363 сертификат о калибровке № 10.01-1-ЧР до 09 апреля 2021г., высокотемпературная лаборатория № 16011 сертификат о калибровке № 16.03-1-ЧР до 15 марта 2021г., пресс испытательный ТП-1-350 кН № 3139 сертификат о калибровке № 18.05-1-ЧР до 17 мая 2021г. Термометр индукционный ТЖ-ТБ-01 12Ц, зав. № 1193, протокол периодической аттестации № 10.01-2-ЧР до 16 марта 2021г., манометр поверочный клеймо 199 НН до 18 марта 2021г., печь муфельная ЖГПС-10 устройство № 10.01-2-ЧР до 16 марта 2021г., манометр поверочный клеймо 199 НН до 18 марта 2021г., печь муфельная ЖГПС-10 устройство № 10.01-2-ЧР до 16 марта 2021г., гири ВИТ-2 зав. № Р.0241, поверочное клеймо до мая 2021г.
Условия отбора и хранения образцов	+20°C/+21,2°C W-66,0%
Вид смеси	БНД 100/130 ООО «ВПК-Од.Л»
Вид контроля	прямые-слаточные испытания
Дата отбора	28.09.2020г.
Дата испытаний	29.09.2020г.

Испытательные показатели используемой продукции	Ед. изм.	Требования к асфальтобетонной смеси		Нормативное значение	Соответствие нормативной документации
		Результаты испытаний (значения показателей)	Наименование нормативной технической документации		
Плотность (по объему)	г/см ³	2,4	ГОСТ 9128-2013	2,3-4,0	соответствует
Средняя влажность	г/г	2,40	Согласованная в заявке состав		соответствует
Удельная влажность при 20°C	МПа	3,0	ГОСТ 9128-2013	не менее 2,2	соответствует
Удельная влажность при 20°C	МПа	1,3	ГОСТ 9128-2013	не менее 1,0	соответствует
Водопоглощение	%	0,94	ГОСТ 9128-2013	не более 0,9	соответствует

Зерновой состав асфальтобетонной смеси											
диаметр зрн, мм	40	20	15	10	5	2,5	1,25	0,63	0,315	0,16	0,075
зерновой состав минеральной части, %	98,9	89,8	70,7	57,2	38,3	30,3	22,6	15,6	10,6	7,7	
резольвант ГОСТ 9128-2013	90-100	80-100	70-100	50-60	38-48	28-37	20-28	14-22	10-16	6-12	
замечания:	Испытанная асфальтобетонная смесь тип Б марки 2 соответствует требованиям ГОСТ 9128-2013г. и не соответствует требованиям СНиП 42-05-2004										

Испытание провел: инженер - лаборант Черепановского ДРСУ Чернушова Н.В.

Инструкция по отбору, оформлению и ремонту оборудования
 1.1. Регулярный плановый ремонт

6 Свидетельство об упаковке

Стойка для сушки

(наименование изделия)

Заводской номер 690-12 упаковано _____

О/В. 05.02

(обозначение)

(наименование предприятия, проводившего упаковку
согласно требованиям нормативных документов)

Дата упаковки _____

Упаковку провел _____

(личная подпись)

М.П.

Ветеринар А. В.

(инициалы, фамилия)

7 Гарантийные обязательства

7.1 Срок гарантии на изделие 12 мес. со дня поставки изделия эксплуатанту (владельцу).

7.2 При нарушении правил монтажа, эксплуатации, транспортирования и хранения оборудования изготовитель не несет ответственности за выход из строя как оборудования в целом, так и его отдельных элементов.

7.3 Изготовитель оставляет за собой право на внесение изменений в конструкцию и комплектацию изделия, не отраженных в тексте паспорта, не влияющих на его эксплуатационные качества.

7.4 Все замечания и предложения изготовителю направлять по адресу 656922, Алтайский край, г. Барнаул, ул. Попова 1796, тел. 89646033690, e-mail: 533690@mail.ru

8 Рекламации

В случае обнаружения дефектов или поломок изделия в период гарантийного срока по вине изготовителя (поставщика) составляется Акт-рекламация. Акт-рекламация должен содержать:

- наименование изделия, заводской номер и дату выпуска;
- даты получения, монтажа и ввода в эксплуатацию;
- общее время работы, ч;
- сведения об имевшихся неисправностях.

Детали, вышедшие из строя и послужившие причиной остановки изделия, должны быть сохранены до приезда представителя изготовителя.

№0117/2019	2	0
ОАО		
Действительный		
Лист 1 из 1		

17 Инструкции по осмотру, обслуживанию и ремонту оборудования

17.1 Регулярный визуальный осмотр стойки для сушки необходимо проводить ежедневно. При ежедневном осмотре проверяют прочность металлических деталей, а также сварочное соединение.

17.2 Функциональный осмотр стойки для сушки необходимо проводить один раз в три месяца. При функциональном осмотре проверяют устойчивость конструкции, степень износа поверхности полимерного покрытия, прочность сварочного соединения.

17.3 Ежегодный основной осмотр стойки для сушки проводят с периодичностью один раз в 12 мес.

18 Сведения об утилизации

Специальных требований при утилизации оборудования и его элементов по допустимым химическим, радиационным, термическим и биологическим воздействиям на окружающую среду не предъявляется. Дополнительные меры безопасности по утилизации не требуются. Утилизация элементов игрового оборудования проводится в соответствии с государственными нормами силами предприятия осуществляющего эксплуатацию. Назначенный срок службы оборудования 72 месяца. Согласно ГОСТ 27.002-89 при достижении объектом назначенного срока службы, и в зависимости от назначения объекта, особенности эксплуатации, технического состояния и других факторов объект может быть списан, направлен в средний или капитальный ремонт, передан для применения не по назначению, переконсервирован (при хранении) или может быть принято решение о продолжении эксплуатации

19 Особые отметки

10 Сведения о консервации и расконсервации при эксплуатации

Таблица 3 – Сведения о консервации и расконсервации при эксплуатации

Дата консервации	Дата расконсервации	Наименование организации, проводившей консервацию (расконсервацию)	Должность, инициалы, фамилия и подпись ответственного лица

11 Учет неисправностей при эксплуатации

Таблица 4 – Учет неисправностей при эксплуатации

Дата отказа изделия, его составной части или элемента конструкции	Характер (внешнее проявление) неисправности	Время работы отказавшей составной части или элемента конструкции, ч	Принятые меры по устранению неисправности (расход ЗИП, направление акта-рекламации)	Должность, инициалы, фамилия и подпись ответственного лица	Примечание

12 Учет технического обслуживания

Таблица 5 – Учет технического обслуживания

Дата	Замечания по техническому состоянию	Наименование проведенных работ	Должность, инициалы, фамилия и подпись ответственного лица

13 Сведения о ремонте

Таблица 6 – Сведения о ремонте

Наименование составной части изделия или элемента конструкции	Основание для проведения ремонта	Дата		Время паработки до ремонта, ч	Наименование организации, проводившей ремонт	Должность, инициалы, фамилия и подпись ответственного лица
		Поставлено в ремонт	Выход из ремонта			

14 Инструкция по монтажу

14.1 Установка стойки для сушки может проводиться предприятием-изготовителем или другими юридическими и физическими лицами, располагающими необходимой для этого материально-технической базой и квалификацией.

14.2 Установка стойки для сушки проводится на ровной площадке, свободной от насаждений. Размер площадки не менее 4900х3040 мм.

14.3 Перед началом установки необходимо:

- изучить документацию;
- законсервированные поверхности должны быть расконсервированы;
- при проведении установочных работ необходимо соблюдать требования безопасности.

14.4 Изделие представляет собой единый комплекс.

14.5 Выкапываются ямы размером 400х400 мм (ДхШ) от центра, согласно схемам, представленным на рисунках 2, 5.

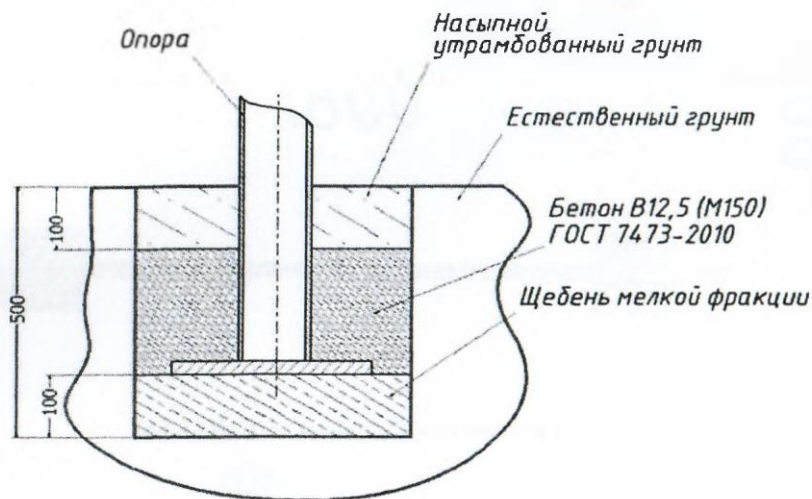


Рисунок 2 – Схема монтажа

15 Правила безопасной эксплуатации

15.1 Стойка для сушки ОДБ.05.02 представляет собой единую конструкцию.

15.2 Стойка для сушки ОДБ.05.02 используется без постоянного наблюдения оперативным персоналом. В целях обеспечения безопасной эксплуатации оборудования эксплуатант (владелец) должен ежедневно проводить регулярный визуальный осмотр.

15.3 Если во время осмотра будут обнаружены какие-то неполадки, то они должны быть немедленно устранены, а если это невозможно, то оборудование должно быть закрыто для общего доступа.

15.4 На изделии не должно быть острых элементов, выступов и травмирующих включений.

16 Инструкция по осмотру и проверке оборудования перед началом эксплуатации

Перед началом эксплуатации стойки для сушки проводят визуальный осмотр, проверяют сварочное соединение и прочность конструкции.

20 Чертежи и схемы



Рисунок 3 – Общий вид стойки для сушки

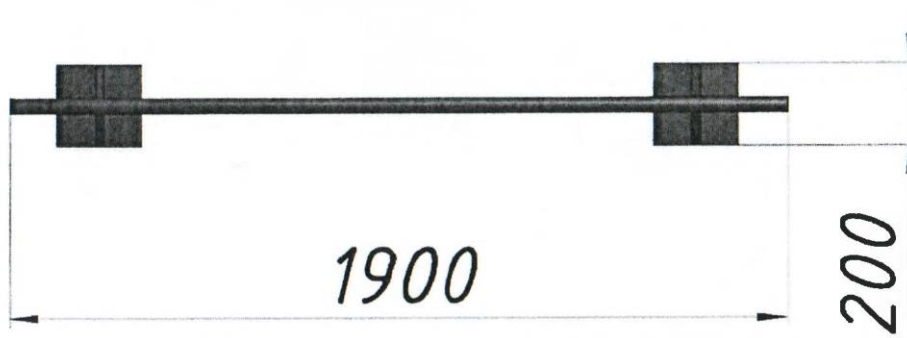


Рисунок 4а – Стойка для сушки (вид сверху)

1 Основные сведения об изделии

- 1.1 Наименование: Стойка для сушки ОДБ.05.02
- 1.2 Предприятие: ООО «Сибстройдвор», г. Барнаул
- 1.3 Заводской номер: 6910-17
- 1.4 Дата выпуска: 11.2020

2 Основные технические данные

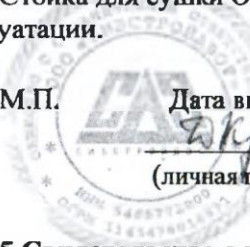
- 2.1 Размеры стойки для сушки, мм: 1900x200x2300
- 2.2 Максимальная высота от уровня поверхности площадки до верхней отметки, мм: 1900
- 2.3 Общая масса стойки для сушки, кг: 27

3 Комплектность

Изделие: стойка для сушки ОДБ.05.02, заводской номер 6910-17 поставляется в собранном виде.

4 Свидетельство о приемке

Стойка для сушки ОДБ.05.02, заводской номер 6910-17 признана годной к эксплуатации.

М.П.  Дата выпуска
DKF
 (личная подпись)

«11» 11 2020г.
Дешнер К.С.
 (инициалы, фамилия)

5 Свидетельство о консервации


Стойка для сушки ОДБ.05.02
 (наименование изделия) (обозначение)
 Заводской номер 6910-17 подвергнуто консервации на _____

(наименование предприятия, проводившего консервацию, согласно требованиям нормативных документов)

Дата консервации _____

Срок консервации _____

Консервацию провел DKF
 (личная подпись)

М.П. 
Дешнер К.С.
 (инициалы, фамилия)



Содержание

1	Основные сведения об изделии.....	5
2	Основные технические данные.....	5
3	Комплектность.....	5
4	Свидетельство о приемке.....	5
5	Свидетельство о консервации.....	5
6	Свидетельство об упаковке.....	6
7	Гарантийные обязательства.....	6
8	Рекламации.....	6
9	Сведения о хранении и перевозке.....	7
10	Сведения о консервации и расконсервации при эксплуатации.....	8
11	Учет неисправностей при эксплуатации.....	8
12	Учет технического обслуживания.....	8
13	Сведения о ремонте.....	9
14	Инструкция по монтажу.....	9
15	Правила безопасной эксплуатации.....	10
16	Инструкция по осмотру и проверке оборудования перед началом эксплуатации.....	10
17	Инструкция по осмотру, обслуживанию и ремонту оборудова- ния.....	11
18	Сведения об утилизации.....	11
19	Особые отметки.....	11
20	Чертежи и схемы.....	12

Общество с ограниченной ответственностью
«Сибстройдвор»

ПАСПОРТ
Стойка для сушки ОДБ.05.02
ОДБ.05.02.000 ПС

Устанавливается на объекте:

г. Барнаул
2020 год



Общий вид
Рисунок 1 – Скамья 34 ОДБ.01.34

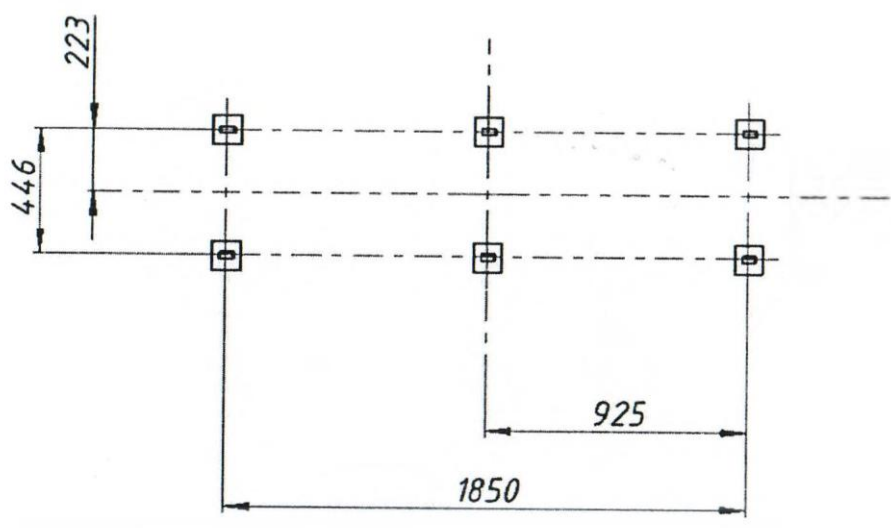
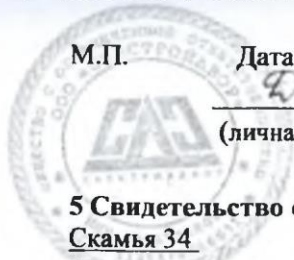


Рисунок 7 – План скамьи 34 в осях

4 Свидетельство о приемке
Скамья 34 ОДБ.01.34, заводской номер 6904-06 соответствует тре-
бованиям ГОСТ Р 52169-2012 и признана годной к эксплуатации.



М.П. _____ Дата выпуска _____

(личная подпись)

«02» ноября 2020г.
Демур К. Е.
(инициалы, фамилия)

5 Свидетельство о консервации

Скамья 34

(наименование изделия)

ОДБ.01.34

(обозначение)

Заводской номер 6904-06 подвергнуто консервации на _____

_____ (наименование предприятия, проводившего консервацию,
согласно требованиям нормативных документов)

Дата консервации _____

Срок консервации _____

Консервацию провел _____

(личная подпись)



М.П. _____

(инициалы, фамилия)

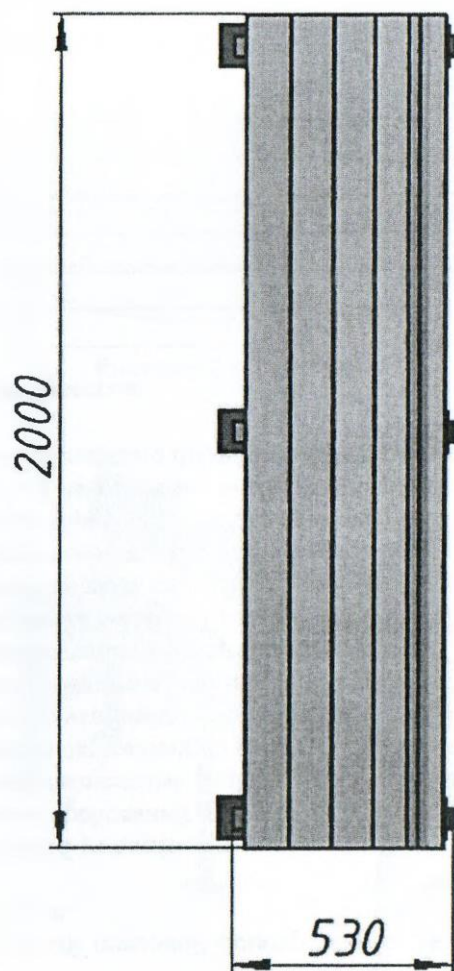


Рисунок 6а – Скамья 34 (вид сверху)

9 Сведения о хранении и перевозке

Перевозка и хранение оборудования и его элементов до ввода в эксплуатацию должны обеспечивать полную сохранность от механических, термических, химических повреждений. Перевозка и хранение осуществляются при температуре окружающей среды от -40°C до $+40^{\circ}\text{C}$ и относительной влажности не выше 80%.

Таблица 2 – Сведения о хранении

Дата		Условия хранения изделия	Должность, инициалы, фамилия и подпись ответственного лица
Установки на хранение	Снятие с хранения		

Таблица 3 – Сведения о перевозке

Дата перевозки	Должность, инициалы, фамилия и подпись ответственного лица осуществляющего перевозку	Должность, инициалы, фамилия и подпись ответственного лица эксплуатанта

Таблица 7 – Сведения о ремонте

Наименование составной части изделия или элемента конструкции	Основание для проведения ремонта	Дата		Время наработки до ремонта, ч	Наименование организации, проводившей ремонт	Должность, инициалы, фамилия и подпись ответственного лица
		Поставлено в ремонт	Выход из ремонта			

14 Инструкция по монтажу

14.1 Монтаж скамьи 34 может проводиться предприятием- изготовителем или другими юридическими и физическими лицами, располагающими необходимой для этого материально-технической базой и квалификацией.

14.2 Установка скамьи 34 проводится на ровной площадке, свободной от насаждений. Размер площадки не менее 5000х3550 мм.

14.3 Перед началом монтажа необходимо:

- изучить документацию;
- проверить комплектность согласно разделу 3 настоящего паспорта;
- законсервированные поверхности должны быть расконсервированы;
- при проведении монтажных работ необходимо соблюдать требования безопасности.

14.4 Изделие собирается на монтажной площадке в единый комплекс с помощью гаечных ключей, согласно схеме представленной на рисунке 3.

14.5 Выкапываются ямы размером 725х400 мм (ДхШ) от центра, согласно схемам, представленным на рисунках 2, 7

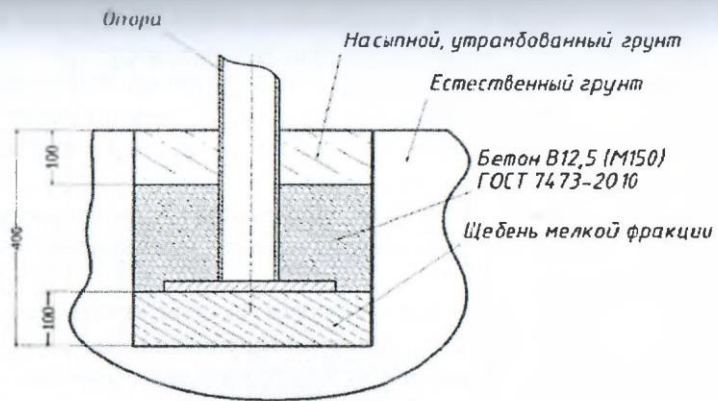
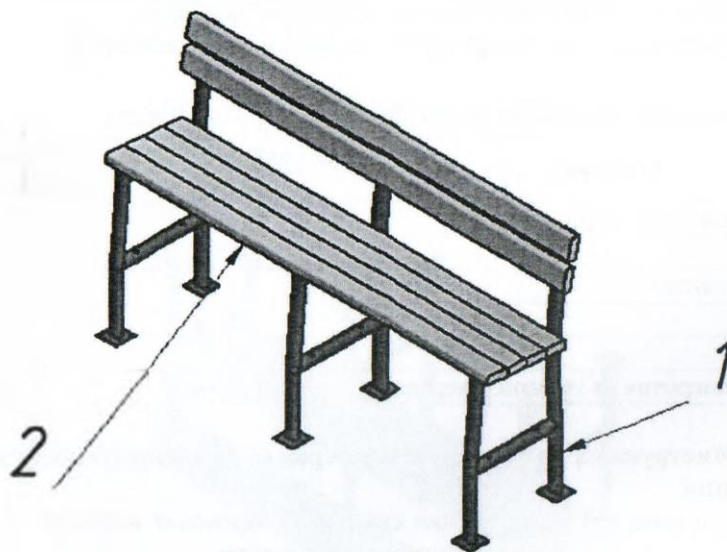


Рисунок 2 – Схема монтажа



**1 – каркас; 2 – элемент сиденья.
Рисунок 3 – Схема сборки скамьи 34**

15 Правила безопасной эксплуатации

15.1 Скамья 34 ОДБ.01.34 представляет собой модульную конструкцию.

15.2 Скамья 34 ОДБ.01.34 используется на уличных площадках без постоянного наблюдения оперативным персоналом. В целях обеспечения безопасной эксплуатации оборудования эксплуатант (владелец) должен ежедневно проводить регулярный визуальный осмотр.

15.3 Если во время осмотра будут обнаружены какие-то неполадки, то они должны быть немедленно устранены, а если это невозможно, то оборудование должно быть закрыто.

15.4 На поверхности уличной площадки не должно быть посторонних предметов, острых элементов, выступов и травмирующих включений.

15.5 Материалы поверхности уличной площадки с низкими ударопоглощающими свойствами используют только вне области приземления.

15.6 Под оборудованием уличной площадки с высотой свободного падения более 600 мм должно быть ударопоглощающее покрытие по всей области приземления. При высоте свободного падения менее 600 мм в отдельных местах устраивают ударопоглощающее покрытие из дерна.

Пример покрытий поверхности площадки см. в таблице 8.

Таблица 8 – Покрытия поверхности уличной площадки

Материал	Размер частиц материала, мм	Минимальная толщина слоя, мм
Разрыхленная земля, дерн	-	-
Мульча	20 - 80	300
Древесные опилки	5 - 30	
Песок	0,2 - 2	
Гравий	2 - 8	
Резиновые покрытия на твердой поверхности	Плитка	40

16 Инструкция по осмотру и проверке оборудования перед началом эксплуатации

Перед началом эксплуатации скамьи 34, проводят визуальный осмотр, проверяют узлы крепления и прочность конструкции.

Таблица 4 – Сведения о консервации и расконсервации при эксплуатации

Дата консервации	Дата расконсервации	Наименование организации, проводившей консервацию (расконсервацию)	Должность, инициалы, фамилия и подпись ответственного лица

11 Учет неисправностей при эксплуатации

Таблица 5 – Учет неисправностей при эксплуатации

Дата отказа изделия, его составной части или элемента конструкции	Характер (внешнее проявление) неисправности	Время работы отказавшей составной части или элемента конструкции, ч	Принятые меры по устранению неисправности (расход ЗИП, направление акта-рекламации)	Должность, инициалы, фамилия и подпись ответственного лица	Примечание

12 Учет технического обслуживания

Таблица 6 – Учет технического обслуживания

Дата	Замечания по техническому состоянию	Наименование проведенных работ	Должность, инициалы, фамилия и подпись ответственного лица

20 Чертежи и схемы

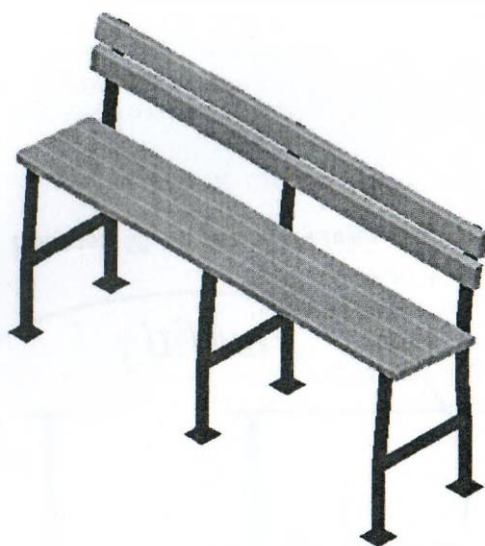


Рисунок 4 – Общий вид скамьи 34

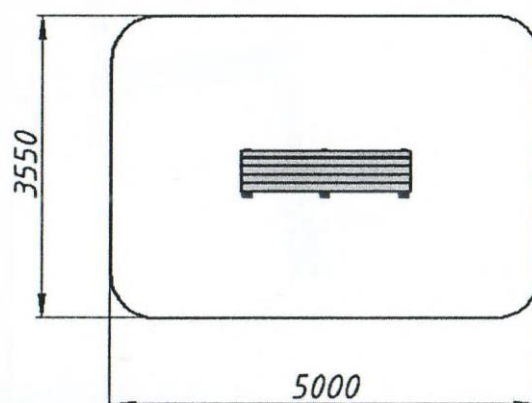


Рисунок 5 – Зона бетонности скамьи 34

6 Свидетельство об упаковке

Скамья 34

(наименование изделия)

Заводской номер 6904-06 упаковано _____

ОЛБ.01.34

(обозначение)

(наименование предприятия, проводившего упаковку
согласно требованиям нормативных документов)

Дата упаковки _____

Упаковку провел Э.К.

(личная подпись)



М.П.

(инициалы, фамилия)

7 Гарантийные обязательства

7.1 Предприятие-изготовитель гарантирует соответствие скамьи 34 ОДБ.01.34, заводской номер 6904-06 требованиям ГОСТ Р 52169-2012 при соблюдении эксплуатантом (владельцем) правил монтажа, эксплуатации, транспортирования и хранения.

7.2 Срок гарантии на изделие 12 мес. со дня поставки изделия эксплуатанту (владельцу).

7.3 При нарушении правил монтажа, эксплуатации, транспортирования и хранения оборудования изготовитель не несет ответственности за выход из строя как оборудования в целом, так и его отдельных элементов.

7.4 Изготовитель оставляет за собой право на внесение изменений в конструкцию и комплектацию изделия, не отраженных в тексте паспорта, не влияющих на его эксплуатационные качества.

7.5 Все замечания и предложения изготовителю направлять по адресу 656922, Алтайский край, г. Барнаул, ул. Попова 179б, тел. 89646033690, e-mail: 533690@mail.ru

8 Рекламации

В случае обнаружения дефектов или поломок изделия в период гарантийного срока по вине изготовителя (поставщика) составляется Акт-рекламация. Акт-рекламация должен содержать:

- наименование изделия, заводской номер и дату выпуска;
- даты получения, монтажа и ввода в эксплуатацию;
- общее время работы, ч;
- сведения об имевшихся неисправностях.

Детали, вышедшие из строя и послужившие причиной остановки изделия, должны быть сохранены до приезда представителя изготовителя.

10 Сведения о консервации и расконсервации при эксплуатации

Таблица 4 – Сведения о консервации

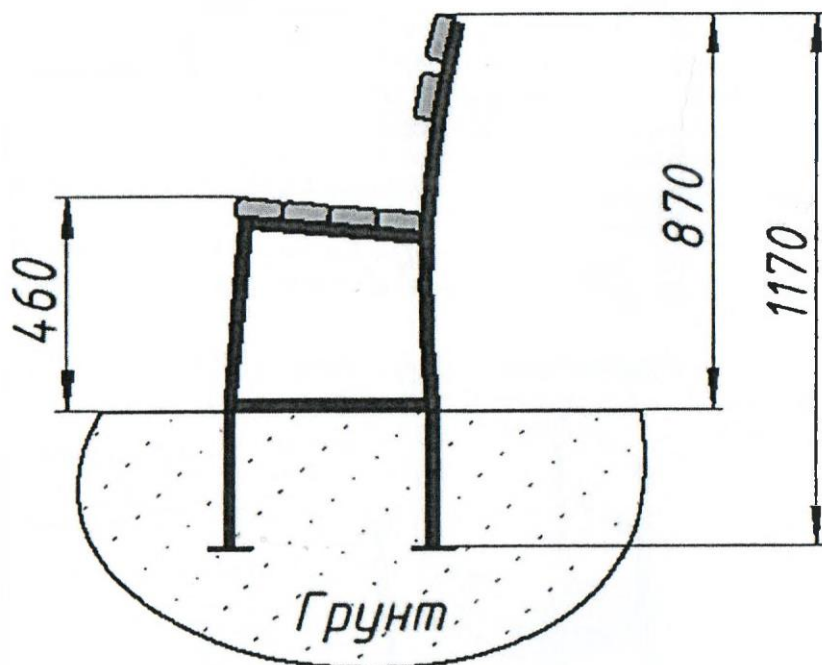


Рисунок 66 – Скамья 34 (вид сбоку)

1.1 Наименование: Скамья 34 ОДБ.01.34
1.2 Предприятие: ООО «Сибстройдвор», г. Барнаул
1.3 Заводской номер: 6904-06
1.4 Дата выпуска: 02.11.2020

2 Основные технические данные

- 2.1 Размеры скамьи 34, мм: 2000x530x1170
2.2 Максимальная высота от уровня поверхности площадки до верхней отметки, мм: 870
2.3 Общая масса скамьи 34, кг: 45

3 Комплектность

Изделие: Скамья 34 ОДБ.01.34, заводской номер 6904-06 поставляется в разобранном виде и собирается на монтажной площадке в единый комплекс.

Таблица 1 – Комплект деталей для скамьи 34

№	Обозначение	Наименование	Количество, шт	Размеры, мм (Д×Ш×В)	Примечание
1	ОДБ.01.34.000 СБ	Скамья 34	3	2000x530x1170	
2	ОДБ.01.34.100 СБ	Каркас	9	546x50x1150	
3	ОДБ.01.34.001	Элемент сиденья	18	2000x95x40	
4		Болт М6×75 мебельный	54		
5		Гайка колп. М6	54		
6		Шайба 6 увеличенная	54		



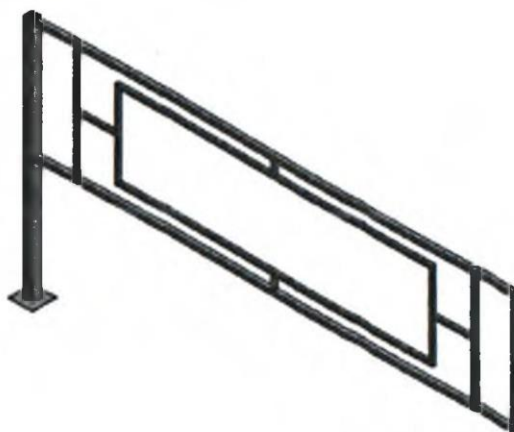
Содержание

1	Основные сведения об изделии.....	5
2	Основные технические данные.....	5
3	Комплектность.....	5
4	Свидетельство о приемке.....	6
5	Свидетельство о консервации.....	6
6	Свидетельство об упаковке.....	7
7	Гарантийные обязательства.....	7
8	Рекламации.....	7
9	Сведения о хранении и перевозке.....	8
10	Сведения о консервации и расконсервации при эксплуатации.....	9
11	Учет неисправностей при эксплуатации.....	9
12	Учет технического обслуживания.....	9
13	Сведения о ремонте.....	10
14	Инструкция по монтажу.....	10
15	Правила безопасной эксплуатации.....	12
16	Инструкция по осмотру и проверке оборудования перед началом эксплуатации.....	12
17	Инструкция по осмотру, обслуживанию и ремонту оборудова- ния.....	13
18	Сведения об утилизации.....	13
19	Особые отметки.....	13
20	Чертежи и схемы.....	14

ПАСПОРТ
Скамья 34 ОДБ.01.34
ОДБ.01.34.000 ПС

Устанавливается на объекте:

г. Барнаул
2020 год



Общий вид

Рисунок 1 – ГО.05 Газонное ограждение

1 Основные сведения об изделии

1.1 Наименование: Газонное ограждение ГО.05

1.2 Предприятие: ООО «Сибстройдвор», г. Барнаул

1.3 Заводской номер: 6909

1.4 Дата выпуска: 02.11.2020

2 Основные технические данные

2.1 Размеры газонного ограждения (1 панель), мм: 2000x40x1000

2.2 Максимальная высота от уровня поверхности игровой площадки до верхней отметки, мм: 600

2.3 Общая масса газонного ограждения (1 панель), кг: 21

2.4 Общая длина комплекта (21 панели + 1 столб), м: 42040

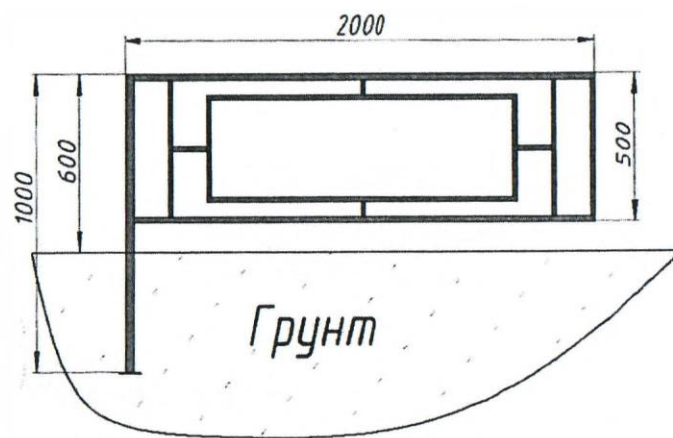


Рисунок 46 – Газонное ограждение (вид сбоку)

Заводской номер 6909 упаковано _____

(наименование предприятия, проводившего упаковку
согласно требованиям нормативных документов)

Дата упаковки _____

М.П.

Упаковку провел ДКГ _____

Дмитрий К. П.
(инициалы, фамилия)

(личная подпись)

7 Гарантийные обязательства

7.1 Срок гарантии на изделие 12 мес. со дня поставки изделия эксплуатанту (владельцу).

7.2 При нарушении правил монтажа, эксплуатации, транспортирования и хранения оборудования изготовитель не несет ответственности за выход из строя как оборудования в целом, так и его отдельных элементов.

7.3 Изготовитель оставляет за собой право на внесение изменений в конструкцию и комплектацию изделия, не отраженных в тексте паспорта, не влияющих на его эксплуатационные качества.

7.4 Все замечания и предложения изготовителю направлять по адресу 656922, Алтайский край, г. Барнаул, ул. Попова 1796, тел. 89646033690, e-mail: 533690@mail.ru

8 Рекламации

В случае обнаружения дефектов или поломок изделия в период гарантийного срока по вине изготовителя (поставщика) составляется Акт-рекламация. Акт-рекламация должен содержать:

- наименование изделия, заводской номер и дату выпуска;
- даты получения, монтажа и ввода в эксплуатацию;
- общее время работы, ч;
- сведения об имевшихся неисправностях.

Детали, вышедшие из строя и послужившие причиной остановки изделия, должны быть сохранены до приезда представителя изготовителя.

17 Инструкция по осмотру, обслуживанию и ремонту оборудования

17.1 Регулярный визуальный осмотр газонного ограждения необходимо проводить ежедневно. При ежедневном осмотре проверяют прочность металлических деталей, а также сварочное соединение.

17.2 Функциональный осмотр газонного ограждения необходимо проводить один раз в три месяца. При функциональном осмотре проверяют устойчивость конструкции, степень износа поверхности полимерного покрытия, прочность сварочного соединения.

17.3 Ежегодный основной осмотр газонного ограждения проводят с периодичностью один раз в 12 мес.

18 Сведения об утилизации

Специальных требований при утилизации оборудования и его элементов по допустимым химическим, радиационным, термическим и биологическим воздействиям на окружающую среду не предъявляется. Дополнительные меры безопасности по утилизации не требуются. Утилизация элементов игрового оборудования проводится в соответствии с государственными нормами силами предприятия осуществляющего эксплуатацию. Назначенный срок службы оборудования 120 месяцев. Согласно ГОСТ 27.002-89 при достижении объектом назначенного срока службы, и в зависимости от назначения объекта, особенности эксплуатации, технического состояния и других факторов объект может быть списан, направлен в средний или капитальный ремонт, передан для применения не по назначению, переконсервирован (при хранении) или может быть принято решение о продолжении эксплуатации

19 Особые отметки

10 Сведения о консервации и расконсервации при эксплуатации

Таблица 4 – Сведения о консервации и расконсервации при эксплуатации

Дата консервации	Дата расконсервации	Наименование организации, проводившей консервацию (расконсервацию)	Должность, инициалы, фамилия и подпись ответственного лица

11 Учет неисправностей при эксплуатации

Таблица 5 – Учет неисправностей при эксплуатации

Дата отказа изделия, его составной части или элемента конструкции	Характер (внешнее проявление) неисправности	Время работы отказавшей составной части или элемента конструкции, ч	Принятые меры по устранению неисправности (расход ЗИП, направление акта-рекламации)	Должность, инициалы, фамилия и подпись ответственного лица	Примечание

12 Учет технического обслуживания

Таблица 6 – Учет технического обслуживания

Дата	Замечания по техническому состоянию	Наименование проведенных работ	Должность, инициалы, фамилия и подпись ответственного лица

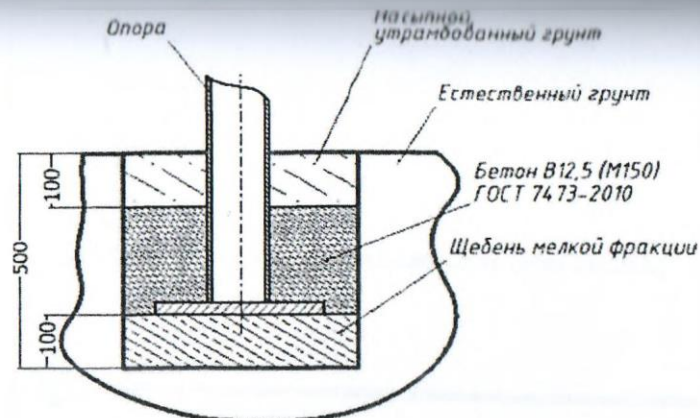


Рисунок 2 – Схема монтажа

15 Правила безопасной эксплуатации

15.1 Газонное ограждение ГО.05 представляет собой единую конструкцию.

15.2 Газонное ограждение ГО.05 используется без постоянного наблюдения оперативным персоналом.

15.3 Если во время осмотра будут обнаружены какие-то неполадки, то они должны быть немедленно устранены, а если это невозможно, то оборудование должно быть закрыто для пользования.

15.4 На газонном ограждении не должно быть острых элементов, выступов и травмирующих включений.

16 Инструкция по осмотру и проверке оборудования перед началом эксплуатации

Перед началом эксплуатации газонного ограждения проводят визуальный осмотр, проверяют сварочное соединение и прочность конструкции.

Перевозка и хранение оборудования и его комплектов на время эксплуатации должны обеспечивать полную сохранность от механических, термических, химических повреждений. Перевозка и хранение осуществляются при температуре окружающей среды от -40°C до $+40^{\circ}\text{C}$ и относительной влажности не выше 80%.

Таблица 2 – Сведения о хранении

Дата		Условия хранения изделия	Должность, инициалы, фамилия и подпись ответственного лица
Установки на хранение	Снятие с хранения		

Таблица 3 – Сведения о перевозке

Дата перевозки	Должность, инициалы, фамилия и подпись ответственного лица осуществляющего перевозку	Должность, инициалы, фамилия и подпись ответственного лица эксплуатанта

20 Чертежи и схемы

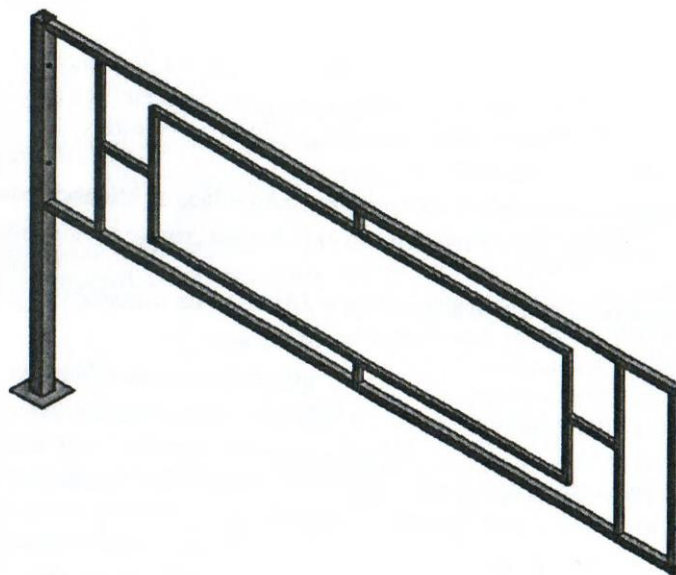


Рисунок 3 – Общий вид газонного ограждения



Рисунок 4а – Газонное ограждение (вид сверху)

3 Комплектность

Изделие: Газонное ограждение ГО.05, заводской номер 6909 поставляется в собранном виде.

Таблица 1 – Комплект деталей для газонного ограждения

№	Обозначение	Наименование	Кол-во, шт	Размеры, мм (Д×Ш×В)	Примечание
1	ГО.05.000 СБ	Газонное ограждение в сборе	21	2000x40x1000	
2		Болт М8x70	44		
3		Гайка глухая М8	44		
4		Шайба М8 увеличенная	44		
5		Колпачок пластиковый для профиля 40x40	22		

4 Свидетельство о приемке

Газонное ограждение ГО.05, заводской номер 6909 признано годным к эксплуатации.

М.П.  Дата выпуска
Д.К.
(личная подпись)

«02» ноября 2020г.
Вешер А.Е.
(инициалы, фамилия)

5 Свидетельство о консервации

Газонное ограждение

(наименование изделия)

Заводской номер 6909 подвергнуто консервации на _____

ГО.05

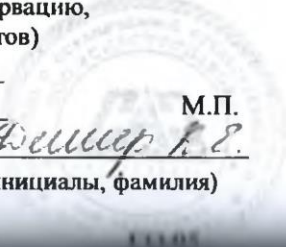
(обозначение)

(наименование предприятия, проводившего консервацию, согласно требованиям нормативных документов)

Дата консервации _____

Срок консервации _____

Консервацию провел Д.К.
(личная подпись)

М.П. 
Вешер А.Е.
(инициалы, фамилия)

6 Свидетельство об упаковке



1	Основные сведения об изделии.....	2
2	Основные технические данные.....	5
3	Комплектность.....	5
4	Свидетельство о приемке.....	5
5	Свидетельство о консервации.....	5
6	Свидетельство об упаковке.....	6
7	Гарантийные обязательства.....	6
8	Рекламации.....	6
9	Сведения о хранении и перевозке.....	7
10	Сведения о консервации и расконсервации при эксплуатации.....	8
11	Учет неисправностей при эксплуатации.....	8
12	Учет технического обслуживания.....	8
13	Сведения о ремонте.....	9
14	Инструкция по монтажу.....	9
15	Правила безопасной эксплуатации	10
16	Инструкция по осмотру и проверке оборудования перед началом эксплуатации.....	120
17	Инструкция по осмотру, обслуживанию и ремонту оборудова- ния.....	11
18	Сведения об утилизации	11
19	Особые отметки.....	11
20	Чертежи и схемы.....	12



Общество с ограниченной ответственностью
«Сибстройдвор»

ПАСПОРТ
Газонное ограждение
ГО.05.000 ПС

Устанавливается на объекте:

г. Барнаул

2020 год



Общий вид

Рисунок 1 – Спортивный комплекс «Культурист» ВС.01.04

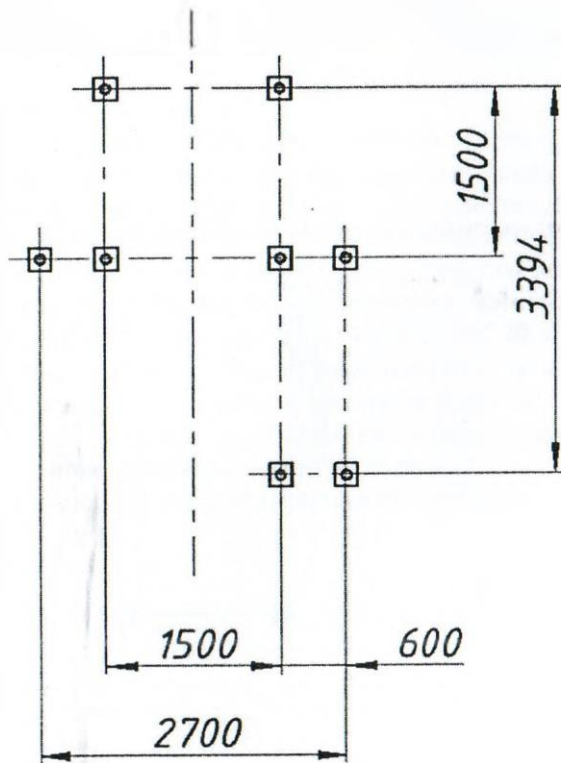



Рисунок 7 – План спортивного комплекса «Культурист» в осях

Спортивный комплекс «Культурист» ВС.01.04, заводской номер 6900 соответствует требованиям ГОСТ Р 52169-2012 и ГОСТ Р 52301-2013 и признана годной к эксплуатации.

М.П.  Дата выпуска 2019
(личная подпись)

«08» ноября 2020 г.
Демисер К. С.
(инициалы, фамилия)

5 Свидетельство о консервации

Спортивный комплекс «Культурист»

ВС.01.04

(наименование изделия)

(обозначение)

Заводской номер 6900 подвергнуто консервации на _____

(наименование предприятия, проводившего консервацию,
согласно требованиям нормативных документов)

Дата консервации _____

Срок консервации _____

Консервацию провел 2019
(личная подпись)

М.П. 
Демисер К. С.
(инициалы, фамилия)

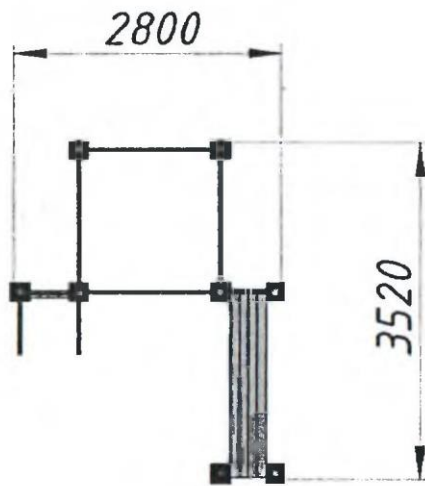


Рисунок ба – Спортивный комплекс «Культурист» (вид сверху)



9 Сведения о хранении и перевозке

Перевозка и хранение оборудования и его элементов до ввода в эксплуатацию должны обеспечивать полную сохранность от механических, термических, химических повреждений. Перевозка и хранение осуществляются при температуре окружающей среды от -40°C до $+40^{\circ}\text{C}$ и относительной влажности не выше 80%.

Таблица 2 – Сведения о хранении

Установки на хранение	Дата		Условия хранения изделия	Должность, инициалы, фамилия и подпись ответственного лица
	Установка	Снятие с хранения		

Таблица 3 – Сведения о перевозке

Дата перевозки	Должность, инициалы, фамилия и подпись ответственного лица осуществляющего перевозку	Должность, инициалы, фамилия и подпись ответственного лица эксплуатанта

6202 Спортшвейная фабрика «Культурист» ИС.01.04, заводской номер соответствует требованиям ГОСТ Р 52160-2012

17 Инструкция по осмотру, обслуживанию и ремонту оборудования

17.1 Регулярный визуальный осмотр оборудования спортивного комплекса необходимо проводить ежедневно. При ежедневном осмотре проверяют прочность деревянных конструкций, а также узлы крепления.

17.2 Функциональный осмотр оборудования спортивного комплекса необходимо проводить один раз в три месяца. При функциональном осмотре проверяют устойчивость конструкции, степень износа поверхности полимерного покрытия, прочность узлов крепления.

17.3 Ежегодный основной осмотр спортивного комплекса проводят с периодичностью один раз в 12 мес.

18 Сведения об утилизации

Специальных требований при утилизации оборудования и его элементов по допустимым химическим, радиационным, термическим и биологическим воздействиям на окружающую среду не предъявляется. Дополнительные меры безопасности по утилизации не требуются. Утилизация элементов игрового оборудования проводится в соответствии с государственными нормами силами предприятия осуществляющего эксплуатацию. Назначенный срок службы оборудования 72 месяца. Согласно ГОСТ 27.002-89 при достижении объектом назначенного срока службы, и в зависимости от назначения объекта, особенности эксплуатации, технического состояния и других факторов объект может быть списан, направлен в средний или капитальный ремонт, передан для применения не по назначению, переконсервирован (при хранении) или может быть принято решение о продолжении эксплуатации

19 Особые отметки

Таблица 7 – Сведения о ремонте

Наименование составной части изделия или элемента конструкции	Основание для проведения ремонта	Дата		Время наработки до ремонта, ч	Наименование организации, проводившей ремонт	Должность, инициалы, фамилия и подпись ответственного лица
		Поставлено в ремонт	Выход из ремонта			

14 Инструкция по монтажу

14.1 Монтаж спортивного комплекса может проводиться предприятием-изготовителем или другими юридическими и физическими лицами, располагающими необходимой для этого материально-технической базой и квалификацией.

14.2 Установка спортивного комплекса проводится на ровной площадке, свободной от насаждений. Размер площадки не менее 5800х6520 мм.

14.3 Перед началом монтажа необходимо:

- изучить документацию;
- проверить комплектность согласно разделу 3 настоящего паспорта;
- законсервированные поверхности должны быть расконсервированы;
- при проведении монтажных работ необходимо соблюдать требования безопасности.

14.4 Изделие собирается на монтажной площадке в единый комплекс с помощью гаечных ключей, согласно схеме, представленной на рисунке 3.

14.5 Выкапываются ямы размером 400х400 (ДхШ) от центра, согласно схемам, представленным на рисунках 2, 7.

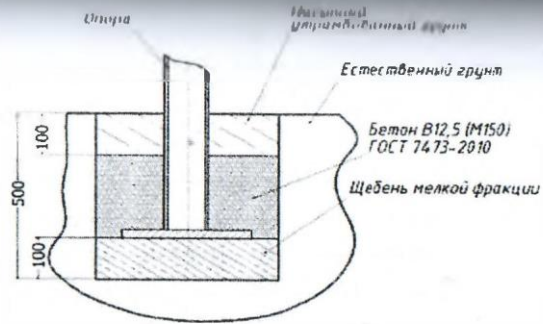
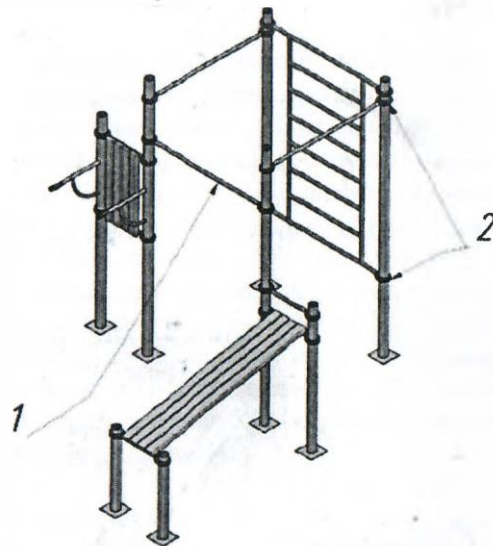


Рисунок 2 – Схема монтажа



1 – спортивный комплекс «Культурист», 2 – хомут.
Рисунок 3 – Схема сборки спортивного комплекса «Культурист»



Рисунок 4 – Общий вид спортивного комплекса «Культурист»

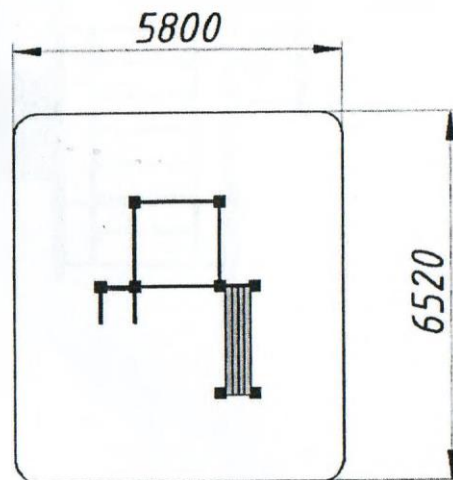


Рисунок 5 – Зона безопасности спортивного комплекса «Культурист»

Заводской номер 6900 упаковано _____

(наименование предприятия, проводившего упаковку
согласно требованиям нормативных документов)

Дата упаковки _____

Упаковку провел ДКГ
(личная подпись)

М.П.

Демин К.С.
(инициалы, фамилия)

7 Гарантийные обязательства

7.1 Предприятие-изготовитель гарантирует соответствие спортивный комплекс «Культурист» ВС.01.04, заводской номер 6900 требованиям ГОСТ Р 52169-2012 и ГОСТ Р 52301-2013 при соблюдении эксплуатантом (владельцем) правил монтажа, эксплуатации, транспортирования и хранения.

7.2 Срок гарантии на изделие 12 мес. со дня поставки изделия эксплуатанту (владельцу).

7.3 При нарушении правил монтажа, эксплуатации, транспортирования и хранения оборудования изготовитель не несет ответственности за выход из строя как оборудования в целом, так и его отдельных элементов.

7.4 Изготовитель оставляет за собой право на внесение изменений в конструкцию и комплектацию изделия, не отраженных в тексте паспорта, не влияющих на его эксплуатационные качества.

7.5 Все замечания и предложения изготовителю направлять по адресу 656922, Алтайский край, г. Барнаул, ул. Попова 1796, тел. 89646033690, e-mail: 533690@mail.ru

8 Рекламации

В случае обнаружения дефектов или поломок изделия в период гарантийного срока по вине изготовителя (поставщика) составляется Акт - рекламация. Акт-рекламация должен содержать:

- наименование изделия, заводской номер и дату выпуска;
- даты получения, монтажа и ввода в эксплуатацию;
- общее время работы, ч;
- сведения об имевшихся неисправностях.

Детали, вышедшие из строя и послужившие причиной остановки изделия, должны быть сохранены до приезда представителя изготовителя.

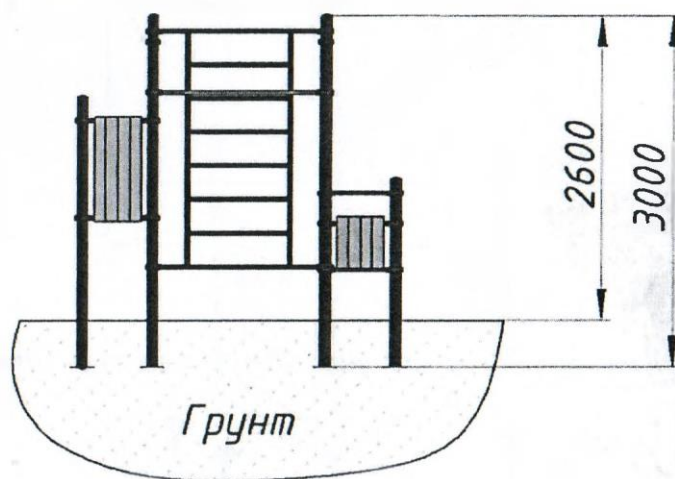


Рисунок 66 – Спортивный комплекс «Культурист» (вид с торца)

1 Основные сведения об изделии

1.1 Наименование: Спортивный комплекс «Культурист» ВС.01.04

1.2 Предприятие: ООО «Сибстройдвор», г. Барнаул

1.3 Заводской номер: 6900

1.4 Дата выпуска: 02.11.2020

1.5 Спортивный комплекс «Культурист» предназначена для детей от 14 лет ростом до 155 см и весом до 40 кг и создает условия:

- для игр в детских садах;
- для организации отдыха на детских и уличных площадках.

2 Основные технические данные

2.1 Размеры спортивного комплекса «Культурист», мм: 2800x3520x3000

2.2 Максимальная высота от уровня поверхности игровой площадки до верхней отметки, мм: 2600

2.3 Общая масса спортивного комплекса «Культурист», кг: 250

3 Комплектность

Изделие: спортивный комплекс «Культурист» ВС.01.04, заводской номер 6900 поставляется в разобранном виде и собирается на монтажной площадке в единый комплекс.

Таблица 1 – Комплект деталей для спортивного комплекса «Культурист»

№	Обозначение	Наименование	Кол-во, шт	Размеры, мм (Д×Ш×В)	Примечание
1	ВС.01.04.000 СБ	Спортивный комплекс «Культурист»	1	2800x3520x3000	
2	ВС.01.04.100 СБ	Хомут	20		
3		Болт М6х50 мебельный	16		
4		Винт 8х40	20		
5		Винт 10х60	20		
6		Гайка М6 колпачковая	16		
7		Гайка М8 колпачковая	20		
8		Гайка М10 колпачковая	20		
9		Заглушка Ø89	8		
10		Ручка	2		



1	Основные сведения об изделии.....	5
2	Основные технические данные.....	5
3	Комплектность.....	5
4	Свидетельство о приемке.....	6
5	Свидетельство о консервации.....	6
6	Свидетельство об упаковке.....	7
7	Гарантийные обязательства.....	7
8	Рекламации.....	7
9	Сведения о хранении и перевозке.....	8
10	Сведения о консервации и расконсервации при эксплуатации.....	9
11	Учет неисправностей при эксплуатации.....	9
12	Учет технического обслуживания.....	9
13	Сведения о ремонте.....	10
14	Инструкция по монтажу.....	10
15	Правила безопасной эксплуатации	12
16	Инструкция по осмотру и проверке оборудования перед началом эксплуатации.....	12
17	Инструкция по осмотру, обслуживанию и ремонту оборудова- ния.....	13
18	Сведения об утилизации	13
19	Особые отметки.....	13
20	Чертежи и схемы.....	14



Общество с ограниченной ответственностью
«Сибстройдвор»

ПАСПОРТ
Спортивный комплекс «Культурист» ВС.01.04
ВС.01.04.000 ПС
Для детей от 14 лет

Устанавливается на объекте:

г. Барнаул

2020 год



Общий вид

Рисунок 1 – Качели двойные без подвеса ИО.04.32



Рисунок 7 – План качелей двойных без подвеса в осях

Качели двойные без подвеса ИО.04.32, заводской номер 6199 соответствуют требованиям ГОСТ Р 52167-2012, ГОСТ Р 52169-2012 и признаны годными к эксплуатации.

М.П. Дата выпуска
ДК
(личная подпись)

«12» ноября 2020г.
Демур А.Е.
(инициалы, фамилия)

5 Свидетельство о консервации

Качели двойные без подвеса

ИО.04.32

(наименование изделия)

(обозначение)

Заводской номер 6199 подвергнуто консервации на _____

(наименование предприятия, проводившего консервацию,
согласно требованиям нормативных документов)

Дата консервации _____

Срок консервации _____

Консервацию провел ДК
(личная подпись)

Демур А.Е.
(инициалы, фамилия)

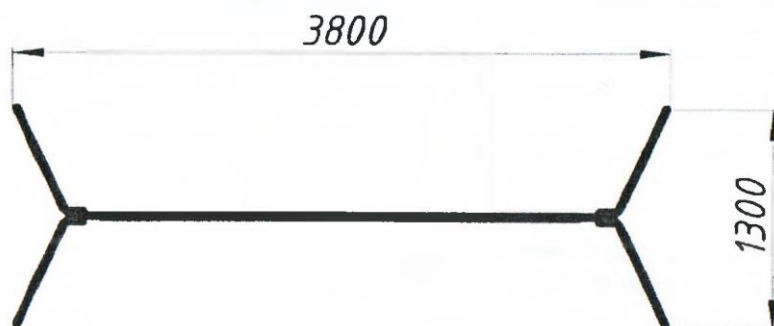


Рисунок 6а – Качели двойные без подвеса (вид сверху)

17 Инструкция по осмотру, обслуживанию и ремонту оборудования

17.1 Регулярный визуальный осмотр качелей двойных без подвеса необходимо проводить ежедневно. При ежедневном осмотре проверяют прочность металлических конструкций, сварочных соединений, а также узлы крепления.

17.2 Функциональный осмотр качелей двойных без подвеса необходимо проводить один раз в три месяца. При функциональном осмотре проверяют устойчивость конструкции, степень износа поверхности полимерного покрытия, прочность узлов крепления и сварочных соединений.

17.3 Ежегодный основной осмотр качелей двойных без подвеса проводят с периодичностью один раз в 12 мес.

18 Сведения об утилизации

Специальных требований при утилизации оборудования и его элементов по допустимым химическим, радиационным, термическим и биологическим воздействиям на окружающую среду не предъявляется. Дополнительные меры безопасности по утилизации не требуются. Утилизация элементов игрового оборудования проводится в соответствии с государственными нормами силами предприятия осуществляющего эксплуатацию. Назначенный срок службы оборудования 72 месяца. Согласно ГОСТ 27.002-89 при достижении объектом назначенного срока службы, и в зависимости от назначения объекта, особенности эксплуатации, технического состояния и других факторов объект может быть списан, направлен в средний или капитальный ремонт, передан для применения не по назначению, переконсервирован (при хранении) или может быть принято решение о продолжении эксплуатации

19 Особые отметки

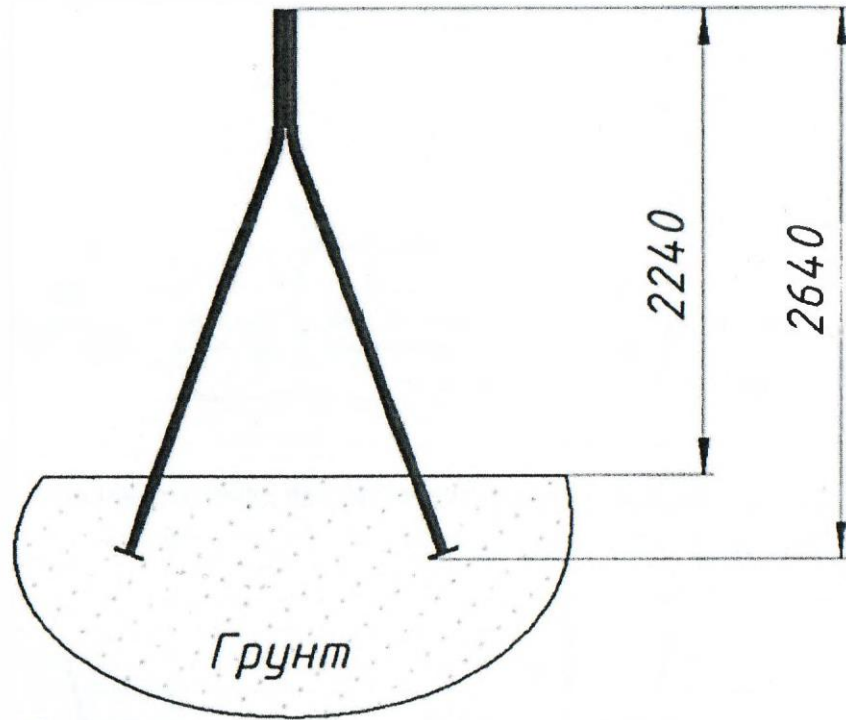


Рисунок 66 – Качели двойные без подвеса (вид сбоку)

1 Основные сведения об изделии

1.1 Наименование: Качели двойные без подвеса ИО.04.32

1.2 Предприятие: ООО «Стройсибдвор», г. Барнаул

1.3 Заводской номер: 6899

1.4 Дата выпуска: 02.11.2020

1.5 Качели двойные без подвеса предназначены для детей от 5 до 12 лет ростом до 155 см и весом до 45 кг и создают условия:

- для занятий в школьных учреждениях;
- для организации отдыха на детских и уличных площадках.

2 Основные технические данные

2.1 Размеры качелей двойных без подвеса, мм: 3800x1300x2640

2.2 Максимальная высота от уровня поверхности игровой площадки до верхней отметки, мм: 2240

2.3 Общая масса качелей двойных без подвеса, кг: 65

3 Комплектность

Изделие: Качели двойные без подвеса ИО.04.32, заводской номер 6899 поставляются в разобранном виде и собираются на монтажной площадке в единый комплекс.

Таблица 1 – Комплект деталей для качелей двойных без подвеса

№	Обозначение	Наименование	Кол-во, шт	Размеры, мм (Д×Ш×В)	Примечание
1	ИО.04.32.000 СБ	Качели двойные без подвеса	1	3800x1300x2640	
2	ИО.04.32.100 СБ	Стойка боковая	4	Дy40x2755	
3	ИО.04.32.200 СБ	Балка	1	3195x48x448	
5		Болт М10×25	8		
6		Болт М10×110 мебельный	4		
7		Гайка М10 колпачковая	4		
8		Шайба 10	4		
9		Колпачок составной пластиковый под болт-гайку М8-М10	8		

20 Чертежи и схемы



Рисунок 4 – Общий вид качелей двойных без подвеса

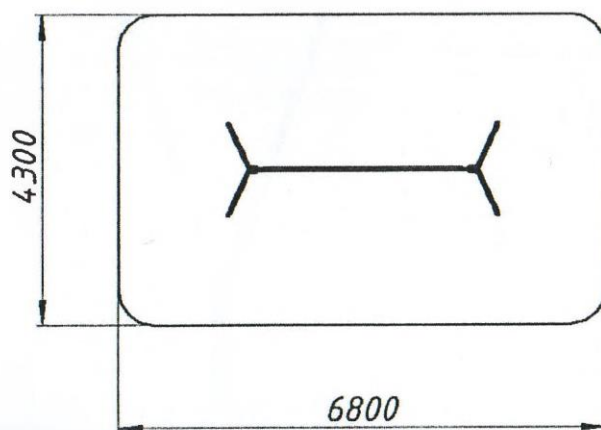


Рисунок 5 – Зона безопасности качелей двойных без подвеса

6 Свидетельство об упаковке

Качели двойные без подвеса

(наименование изделия)

Заводской номер 6899 упаковано _____

ИО.04.32

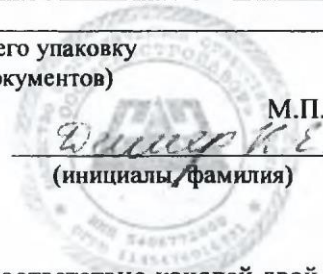
(обозначение)

(наименование предприятия, проводившего упаковку
согласно требованиям нормативных документов)

Дата упаковки _____

Упаковку провел ДКП _____

(личная подпись)



М.П.

(инициалы/фамилия)

7 Гарантийные обязательства

7.1 Предприятие-изготовитель гарантирует соответствие качелей двойных без подвеса ИО.04.32, заводской номер 6899 требованиям ГОСТ Р 52167-2012 и ГОСТ Р 52169-2012 при соблюдении эксплуатантом (владельцем) правил монтажа, эксплуатации, транспортирования и хранения.

7.2 Срок гарантии на изделие 12 мес. со дня поставки изделия эксплуатанту (владельцу).

7.3 При нарушении правил монтажа, эксплуатации, транспортирования и хранения оборудования изготовитель не несет ответственности за выход из строя как оборудования в целом, так и его отдельных элементов.

7.4 Изготовитель оставляет за собой право на внесение изменений в конструкцию и комплектацию изделия, не отраженных в тексте паспорта, не влияющих на его эксплуатационные качества.

7.5 Все замечания и предложения изготовителю направлять по адресу 656922, Алтайский край, г. Барнаул, ул. Попова 1796, тел. 89646033690, e-mail: 533690@mail.ru

8 Рекламации

В случае обнаружения дефектов или поломок изделия в период гарантийного срока по вине изготовителя (поставщика) составляется Акт-рекламация. Акт-рекламация должен содержать:

- наименование изделия, заводской номер и дату выпуска;
- даты получения, монтажа и ввода в эксплуатацию;
- общее время работы, ч;
- сведения об имевшихся неисправностях.

Детали, вышедшие из строя и послужившие причиной остановки изделия, должны быть сохранены до приезда представителя изготовителя.

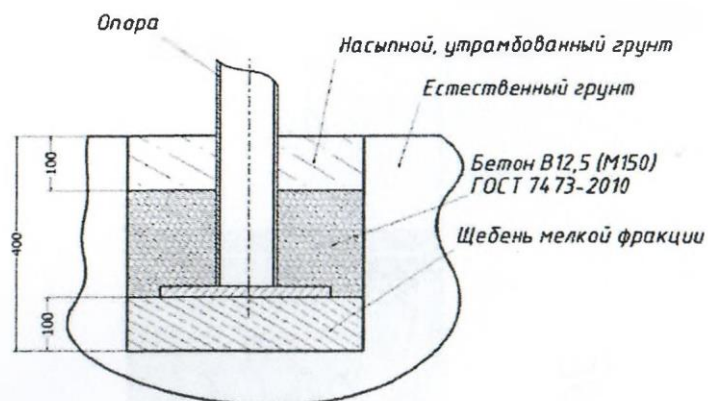


Рисунок 2 – Схема монтажа

15 Правила безопасной эксплуатации

15.1 Урна 4 ОДБ 08.04 представляет собой единую конструкцию.

15.2 Урна 4 ОДБ 08.04 используется без постоянного наблюдения оперативным персоналом.

15.3 Если во время осмотра будут обнаружены какие-то неполадки, то они должны быть немедленно устранены, а если это невозможно, то оборудование должно быть закрыто для пользования.

15.4 На урне не должно быть острых элементов, выступов и травмирующих включений.

16 Инструкция по осмотру и проверке оборудования перед началом эксплуатации

Перед началом эксплуатации урны проводят визуальный осмотр, проверяют сварочное соединение и прочность конструкции.



Рисунок 3 – Общий вид урны

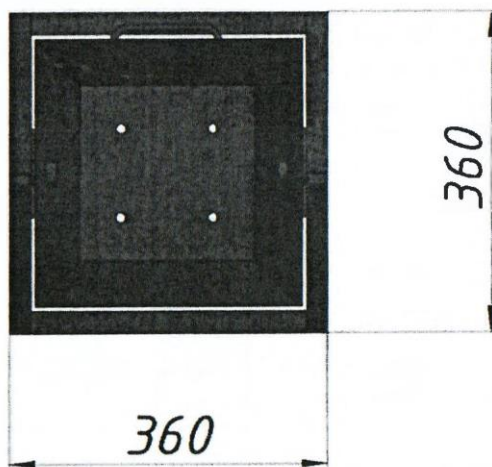


Рисунок 4а – Урна (вид сверху)

1 Технические сведения об изделии

- 1.1 Наименование: Урна 4 ОДБ 08.04
1.2 Предприятие: ООО «Сибстройдвор», г. Барнаул
1.3 Заводской номер: 6907-08
1.4 Дата выпуска: 01.11. 2020

2 Основные технические данные


- 2.1 Размеры урны, мм: 360x360x800
2.2 Максимальная высота от уровня поверхности площадки до верхней отметки, мм: 500
2.3 Общая масса урны кг: 10

3 Комплектность

Изделие: Урна 4 ОДБ 08.04, заводской номер 6907-08 поставляется в собранном виде.

4 Свидетельство о приемке

Урна 4 ОДБ 08.04, заводской номер 6907-08 признана годной к эксплуатации.

М.П.  Дата выпуска
Д.К.Е.
(личная подпись)

«01» ноября 2020г.
Деммер Р.Е.
(инициалы, фамилия)

5 Свидетельство о консервации

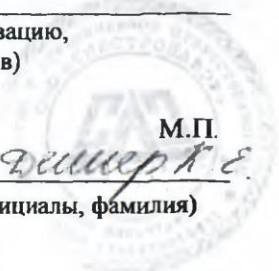
Урна 4 ОДБ 08.04
(наименование изделия) (обозначение)
Заводской номер 6907-08 подвергнуто консервации на _____

(наименование предприятия, проводившего консервацию,
согласно требованиям нормативных документов)

Дата консервации _____

Срок консервации _____

Консервацию провел Д.К.Е.
(личная подпись)

М.П. 
Деммер Р.Е.
(инициалы, фамилия)

Содержание

1	Основные сведения об изделии.....	5
2	Основные технические данные.....	5
3	Комплектность.....	5
4	Свидетельство о приемке.....	5
5	Свидетельство о консервации.....	6
6	Свидетельство об упаковке.....	6
7	Гарантийные обязательства.....	6
8	Рекламации.....	6
9	Сведения о хранении и перевозке.....	7
10	Сведения о консервации и расконсервации при эксплуатации.....	8
11	Учет неисправностей при эксплуатации.....	8
12	Учет технического обслуживания.....	8
13	Сведения о ремонте.....	9
14	Инструкция по монтажу.....	9
15	Правила безопасной эксплуатации	10
16	Инструкция по осмотру и проверке оборудования перед началом эксплуатации.....	10
17	Инструкция по осмотру, обслуживанию и ремонту оборудова- ния.....	11
18	Сведения об утилизации	11
19	Особые отметки.....	11
20	Чертежи и схемы.....	12

Общество с ограниченной ответственностью
«Сибстройдвор»

Строй Сиб

ПАСПОРТ
Урна 4 ОДБ 08.04
ОДБ 08.04.000 ПС

Устанавливается на объекте: _____

г. Барнаул
2020 год

- 1
- 2
- 3
- 4
- 5
- 6
- 7
- 8
- 9
- 10
- 11
- 12
- 13
- 14
- 15
- 16
- 17
- 18
- 19
- 20

Содержание

Основные сведения об изделии.....	5
Основные технические данные.....	5
Комплектность.....	5
Свидетельство о приемке.....	5
Свидетельство о консервации.....	6
Свидетельство об упаковке.....	6
Гарантийные обязательства.....	6
Рекламации.....	6
Сведения о хранении и перевозке.....	7
Сведения о консервации и расконсервации при эксплуатации.....	8
Учет неисправностей при эксплуатации.....	8
Учет технического обслуживания.....	8
Сведения о ремонте.....	9
Инструкция по монтажу.....	9
Правила безопасной эксплуатации.....	10
Инструкция по осмотру и проверке оборудования перед началом эксплуатации.....	10
Инструкция по осмотру, обслуживанию и ремонту оборудова- ния.....	11
Сведения об утилизации.....	11
Особые отметки.....	11
Чертежи и схемы.....	12



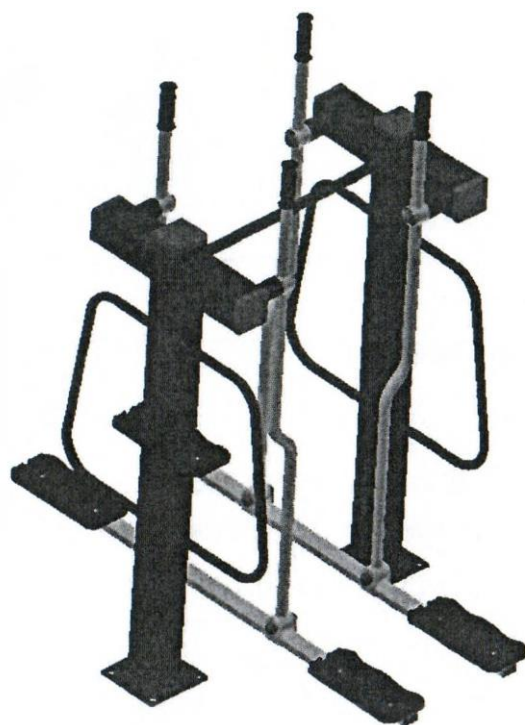
Общество с ограниченной ответственностью
«Сибстройдвор»

Строй Сиб

ПАСПОРТ
Урна 4 ОДБ 08.04
ОДБ 08.04.000 ПС

Устанавливается на объекте:

г. Барнаул
2020 год



Общий вид

Рисунок 1 – Тренажер уличный «Лыжи двойные»

41 в собственности и в приеме
Тренажер уличный «Лыжи двойные» ТР.03, заводской номер 49/4
соответствует требованиям ГОСТ

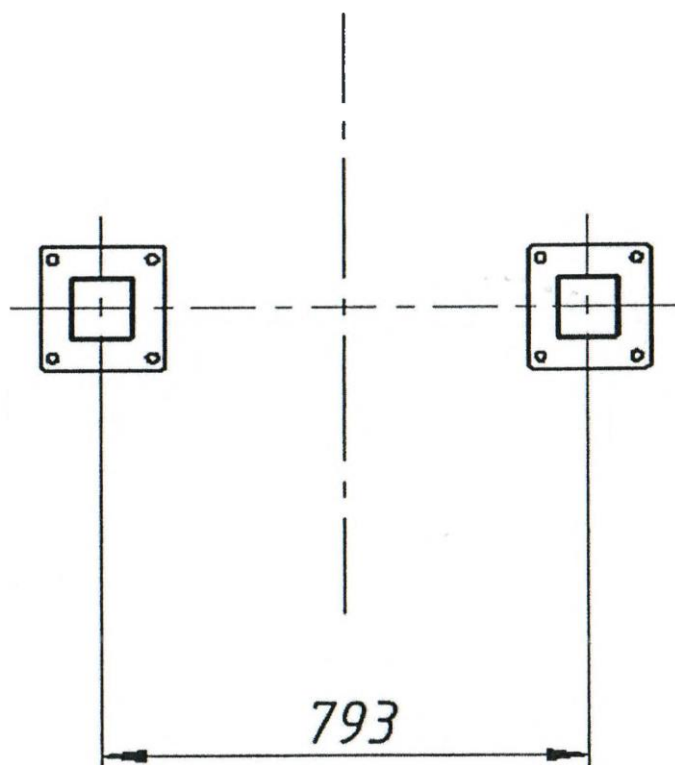


Рисунок 7 – План тренажера уличного «Лыжи двойные» в осях

Тренажер уличный «Льжи двойные» ТР.03, заводской номер 6901
соответствует требованиям ГОСТ Р 52169-2012 и ГОСТ Р 52301-2013 и при-
знана годной к эксплуатации.

М.П. _____ Дата выпуска _____
ДК
(личная подпись)

«08» ноября 2020 г.
Дашур К. Э.
(инициалы, фамилия)

5 Свидетельство о консервации

Тренажер уличный «Льжи двойные»

ТР.03

(наименование изделия)

(обозначение)

Заводской номер 6901 подвергнуто консервации на _____

(наименование предприятия, проводившего консервацию,
согласно требованиям нормативных документов)

Дата консервации _____

Срок консервации _____

Консервацию провел ДК
(личная подпись)

М.П.

Дашур К. Э.
(инициалы, фамилия)

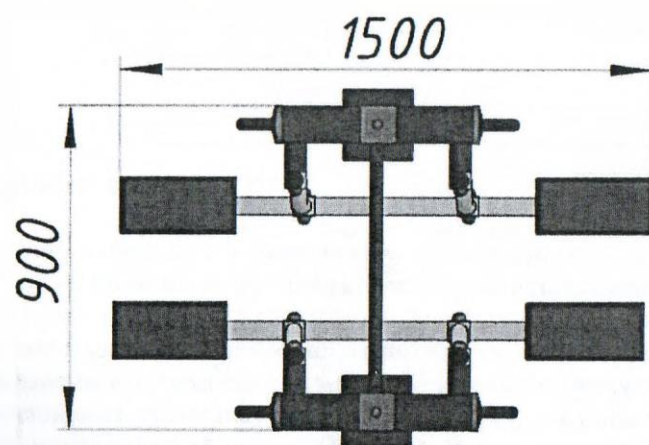


Рисунок 6а – Тренажер уличный «Лыжи двойные» (вид сверху)

Таблица 7 – Сведения о ремонте

Наименование составной части изделия или элемента кон- струкции	Основание для прове- дения ре- монта	Дата		Время наработки до ремонта, ч	Наименование организации, проводившей ремонт	Должность, инициалы, фамилия и подпись ответ- ственного лица
		Поставлено в ремонт	Выход из ремонта			

14 Инструкция по монтажу

14.1 Монтаж тренажера уличного может проводиться предприятием-изготовителем или другими юридическими и физическими лицами, располагающими необходимой для этого материально-технической базой и квалификацией.

14.2 Установка тренажера уличного проводится на ровной площадке, свободной от насаждений. Размер площадки не менее 3900х5500 мм.

14.3 Перед началом монтажа необходимо:

- изучить документацию;
- проверить комплектность согласно разделу 3 настоящего паспорта;
- законсервированные поверхности должны быть расконсервированы;
- при проведении монтажных работ необходимо соблюдать требования безопасности.

14.4 Изделие собирается на монтажной площадке в единый комплекс с помощью гаечных ключей, согласно схеме, представленной на рисунке 3.

14.5 Выкапываются ямы размером 400х400 (ДхШ) от центра, согласно схемам, представленным на рисунках 2, 7.

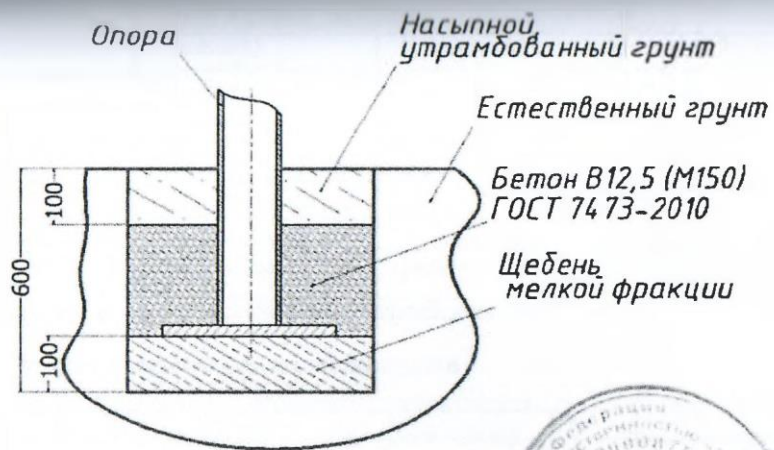


Рисунок 2 – Схема монтажа



1 – тренажер уличный.

Рисунок 3 – Схема сборки тренажера уличного «Лыжи двойные»

15 Правила безопасной эксплуатации

15.1 Тренажер уличный «Лыжи двойные» ТР.03, предназначена для детей от 14 лет ростом до 155 см и весом до 40 кг.

15.2 Тренажер уличный «Лыжи двойные» ТР.03, представляет собой модульную конструкцию.

15.3 Тренажер уличный «Лыжи двойные» ТР.03, используется на детских игровых площадках без постоянного наблюдения оперативным персоналом. В целях обеспечения безопасной эксплуатации оборудования эксплуатант (владелец) должен ежедневно проводить регулярный визуальный осмотр.

15.4 Если во время осмотра будут обнаружены какие-то неполадки, то они должны быть немедленно устранены, а если это невозможно, то оборудование должно быть закрыто для детей.

15.5 На поверхности детской игровой площадки не должно быть посторонних предметов, острых элементов, выступов и травмирующих включений.

15.6 Материалы поверхности детской игровой площадки с низкими ударопоглощающими свойствами используют только вне области приземления.

15.7 Под оборудованием детской игровой площадки с высотой свободного падения более 600 мм должно быть ударопоглощающее покрытие по всей области приземления. При высоте свободного падения менее 600 мм в отдельных местах устраивают ударопоглощающее покрытие из дерна.

Пример покрытий поверхности игровой площадки см. в таблице 8.

Таблица 8 – Покрытия поверхности игровой площадки

Материал	Размер частиц материала, мм	Минимальная толщина слоя, мм
Разрыхленная земля, дерн	-	-
Мульча	20 - 80	300
Древесные опилки	5 - 30	
Песок	0,2 - 2	
Гравий	2 - 8	
Резиновые покрытия на твердой поверхности	Плитка	40
Резиновые покрытия на гравии		

16 Инструкция по осмотру и проверке оборудования перед началом эксплуатации

Перед началом эксплуатации тренажера уличного «Лыжи двойные» проводят визуальный осмотр, проверяют узлы крепления и прочность конструкции.

10 Сведения о консервации и расконсервации при эксплуатации

Таблица 4 – Сведения о консервации и расконсервации при эксплуатации

Дата консервации	Дата расконсервации	Наименование организации, проводившей консервацию (расконсервацию)	Должность, инициалы, фамилия и подпись ответственного лица

11 Учет неисправностей при эксплуатации

Таблица 5 – Учет неисправностей при эксплуатации

Дата отказа изделия, его составной части или элемента конструкции	Характер (внешнее проявление) неисправности	Время работы отказавшей составной части или элемента конструкции, ч	Принятые меры по устранению неисправности (расход ЗИП, направление акта-рекламации)	Должность, инициалы, фамилия и подпись ответственного лица	Примечание

12 Учет технического обслуживания

Таблица 6 – Учет технического обслуживания

Дата	Замечания по техническому состоянию	Наименование проведенных работ	Должность, инициалы, фамилия и подпись ответственного лица



Рисунок 4 – Общий вид тренажера уличного «Лыжи двойные»

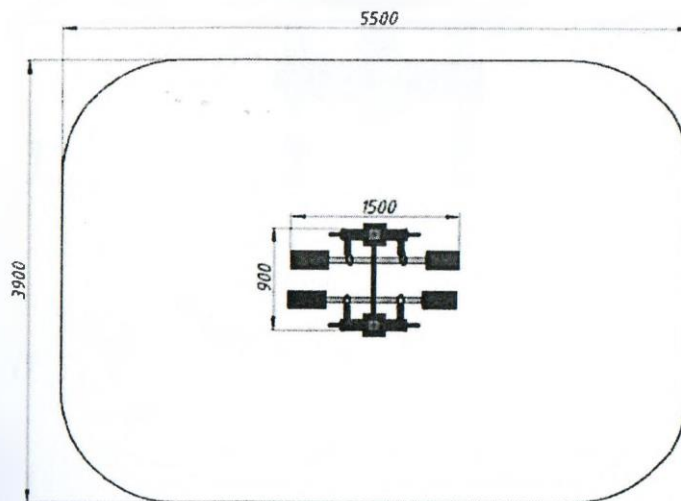


Рисунок 5 – Зона безопасности тренажера уличного «Лыжи двойные»

Тренажер уличный «Лыжи двойные»
(наименование изделия)
Заводской номер 6901 упаковано _____

ТР.03
(обозначение)

(наименование предприятия, проводившего упаковку
согласно требованиям нормативных документов)

Дата упаковки _____

Упаковку провел В.И.И.
(личная подпись)

В.И.И. С.С.
(инициалы, фамилия)

7 Гарантийные обязательства

7.1 Предприятие-изготовитель гарантирует соответствие тренажера уличного «Лыжи двойные» ТР.03, заводской номер 6901 требованиям ГОСТ Р 52169-2012 и ГОСТ Р 52301-2013 при соблюдении эксплуатантом (владельцем) правил монтажа, эксплуатации, транспортирования и хранения.

7.2 Срок гарантии на изделие 12 мес. со дня поставки изделия эксплуатанту (владельцу).

7.3 При нарушении правил монтажа, эксплуатации, транспортирования и хранения оборудования изготовитель не несет ответственности за выход из строя как оборудования в целом, так и его отдельных элементов.

7.4 Изготовитель оставляет за собой право на внесение изменений в конструкцию и комплектацию изделия, не отраженных в тексте паспорта, не влияющих на его эксплуатационные качества.

7.5 Все замечания и предложения изготовителю направлять по адресу 656922, Алтайский край, г. Барнаул, ул. Попова 179б, тел. 89646033690, e-mail: 533690@mail.ru

8 Рекламации

В случае обнаружения дефектов или поломок изделия в период гарантийного срока по вине изготовителя (поставщика) составляется Акт - рекламация. Акт-рекламация должен содержать:

- наименование изделия, заводской номер и дату выпуска;
- даты получения, монтажа и ввода в эксплуатацию;
- общее время работы, ч;
- сведения об имевшихся неисправностях.

Детали, вышедшие из строя и послужившие причиной остановки изделия, должны быть сохранены до приезда представителя изготовителя.

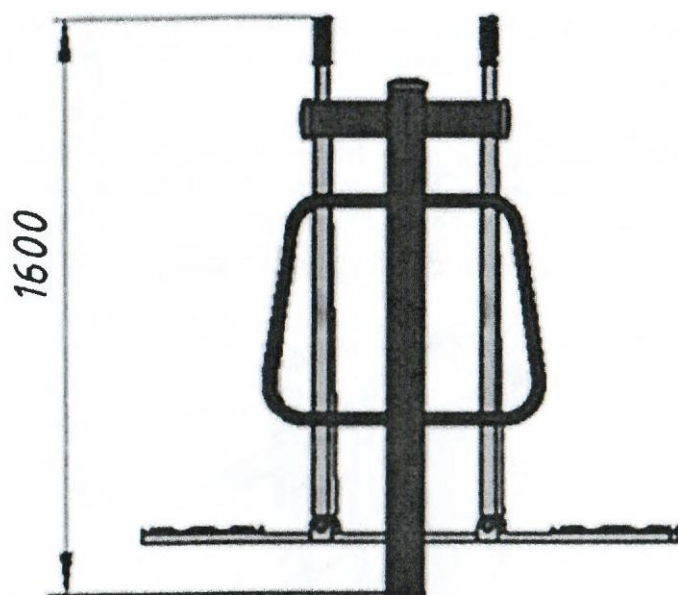


Рисунок бб – Тренажер уличный «Лыжи двойные» (вид сбоку)

1 Основные сведения об изделии

1.1 Наименование: Тренажер уличный «Лыжи двойные» ТР.03

1.2 Предприятие: ООО «Сибстройдвор». г. Барнаул

1.3 Заводской номер: 6901

1.4 Дата выпуска: 02.11. 2020

1.5 Тренажер уличный «Лыжи двойные» предназначена для детей от 14 лет ростом до 155 см и весом до 40 кг и создает условия:

- для игр в детских садах;
- для организации отдыха на детских и уличных площадках.

2 Основные технические данные

2.1 Размеры тренажер уличный «Лыжи двойные», мм: 1500x900x1600

2.2 Максимальная высота от уровня поверхности игровой площадки до верхней отметки, мм: 1200

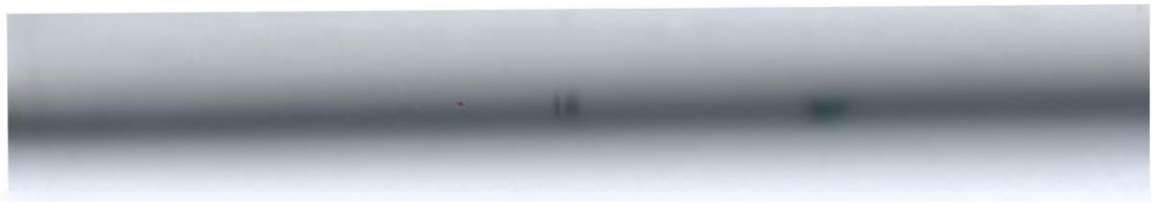
2.3 Общая масса тренажер уличный «Лыжи двойные», кг: 57

3 Комплектность

Изделие: тренажер уличный «Лыжи двойные» ТР.12.1, заводской номер 6901 поставляется в разобранном виде и собирается на монтажной площадке в единый комплекс.

Таблица 1 – Комплект деталей для тренажер уличный «Лыжи двойные»

№	Обозначение	Наименование	Количество, шт	Размеры, мм (Д×Ш×В)	Примечание
1	ТР.03.000 СБ	Тренажер уличный «Лыжи двойные»	1	1000x950x1200	



1	Основные сведения об изделии.....	5
2	Основные технические данные.....	5
3	Комплектность.....	5
4	Свидетельство о приемке.....	6
5	Свидетельство о консервации.....	6
6	Свидетельство об упаковке.....	7
7	Гарантийные обязательства.....	7
8	Рекламации.....	7
9	Сведения о хранении и перевозке.....	8
10	Сведения о консервации и расконсервации при эксплуатации.....	9
11	Учет неисправностей при эксплуатации.....	9
12	Учет технического обслуживания.....	9
13	Сведения о ремонте.....	10
14	Инструкция по монтажу.....	10
15	Правила безопасной эксплуатации	12
16	Инструкция по осмотру и проверке оборудования перед началом эксплуатации.....	12
17	Инструкция по осмотру, обслуживанию и ремонту оборудова- ния.....	13
18	Сведения об утилизации	13
19	Особые отметки.....	13
20	Чертежи и схемы.....	14



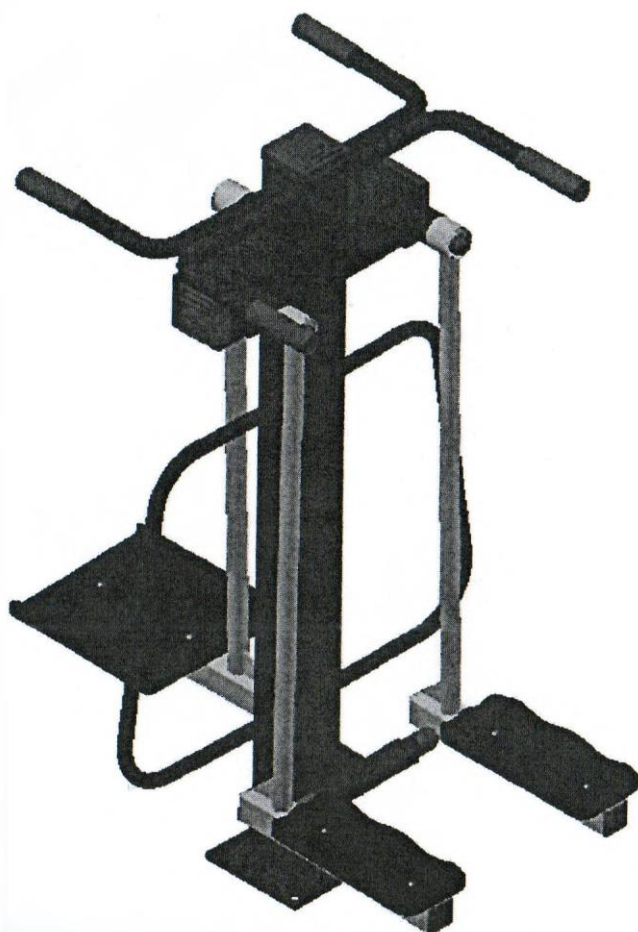
Общество с ограниченной ответственностью
«Сибстройдвор»

ПАСПОРТ
Тренажер уличный 03 «Лыжи двойные» ТР.03
ТР.03.000 ПС
От 14 лет

Устанавливается на объекте:

г. Барнаул

2020 год



Общий вид

Рисунок 1 – Тренажер уличный «Минимик+Шагит» TP.07

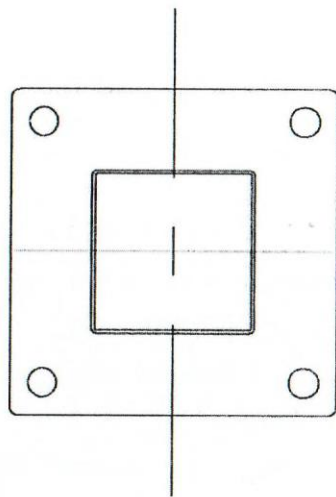
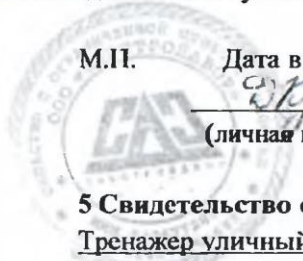


Рисунок 7 – План тренажера уличного «Маятник+Шпагат» в осях

4 Свидетельство о приемке
Тренажер уличный «Маятник+Шагат» ТР.07, заводской номер 6904
соответствует требованиям ГОСТ Р 52169-2012 и ГОСТ Р 52301-2013 и при-
знана годной к эксплуатации.



М.П. _____ Дата выпуска
ДК
(личная подпись)

«28» ноября 2020 г.
Демур А.Е.
(инициалы, фамилия)

5 Свидетельство о консервации

Тренажер уличный «Маятник+Шагат»

ТР.07

(наименование изделия)

(обозначение)

Заводской номер 6905 подвергнуто консервации на _____

(наименование предприятия, проводившего консервацию,
согласно требованиям нормативных документов)

Дата консервации _____

Срок консервации _____

Консервацию провел ДК
(личная подпись)



М.П.
Демур А.Е.
(инициалы, фамилия)

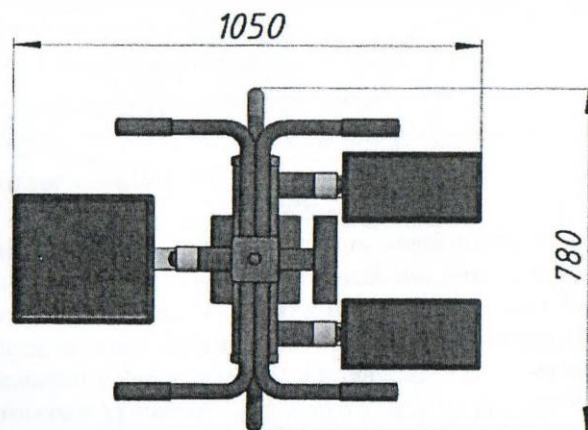


Рисунок 6а – Тренажер уличный «Маятник+Шагит» (вид сверху)

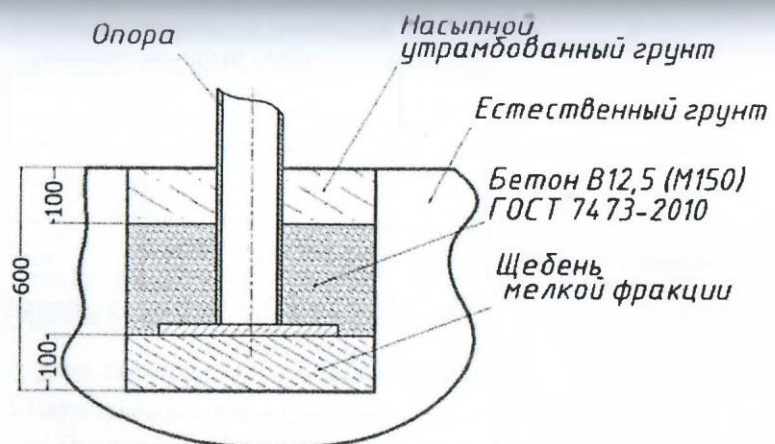


Рисунок 2 – Схема монтажа



1 – тренажер уличный.

Рисунок 3 – Схема сборки тренажера уличного «Маятник+Шпагат»

15 Правила безопасной эксплуатации

15.1 Тренажер уличный «Маятник+Шпагат» ТР.07, предназначена для детей от 14 лет ростом до 155 см и весом до 40 кг.

15.2 Тренажер уличный «Маятник+Шпагат» ТР.07, представляет собой модульную конструкцию.

15.3 Тренажер уличный «Маятник+Шпагат» ТР.07, используется на детских игровых площадках без постоянного наблюдения оперативным персоналом. В целях обеспечения безопасной эксплуатации оборудования эксплуатант (владелец) должен ежедневно проводить регулярный визуальный осмотр.

15.4 Если во время осмотра будут обнаружены какие-то неполадки, то они должны быть немедленно устранены, а если это невозможно, то оборудование должно быть закрыто для детей.

15.5 На поверхности детской игровой площадки не должно быть посторонних предметов, острых элементов, выступов и травмирующих включений.

15.6 Материалы поверхности детской игровой площадки с низкими ударопоглощающими свойствами используют только вне области приземления.

15.7 Под оборудованием детской игровой площадки с высотой свободного падения более 600 мм должно быть ударопоглощающее покрытие по всей области приземления. При высоте свободного падения менее 600 мм в отдельных местах устраивают ударопоглощающее покрытие из дерна.

Пример покрытий поверхности игровой площадки см. в таблице 8.

Таблица 8 – Покрытия поверхности игровой площадки

Материал	Размер частиц материала, мм	Минимальная толщина слоя, мм
Разрыхленная земля, дерн	-	-
Мульча	20 - 80	300
Древесные опилки	5 - 30	
Песок	0,2 - 2	
Гравий	2 - 8	
Резиновые покрытия на твердой поверхности	Плитка	40
Резиновые покрытия на гравии		

16 Инструкция по осмотру и проверке оборудования перед началом эксплуатации

Перед началом эксплуатации тренажера уличного «Маятник+Шпагат» проводится визуальный осмотр, проверяют угол крепления и прочность кон-

10 Сведения о консервации и расконсервации при эксплуатации

Таблица 4 – Сведения о консервации и расконсервации при эксплуатации

Дата консервации	Дата расконсервации	Наименование организации, проводившей консервацию (расконсервацию)	Должность, инициалы, фамилия и подпись ответственного лица

11 Учет неисправностей при эксплуатации

Таблица 5 – Учет неисправностей при эксплуатации

Дата отказа изделия, его составной части или элемента конструкции	Характер (внешнее проявление) неисправности	Время работы отказавшей составной части или элемента конструкции, ч	Принятые меры по устранению неисправности (расход ЗИП, направление акта-рекламации)	Должность, инициалы, фамилия и подпись ответственного лица	Примечание

12 Учет технического обслуживания

Таблица 6 – Учет технического обслуживания

Дата	Замечания по техническому состоянию	Наименование проведенных работ	Должность, инициалы, фамилия и подпись ответственного лица

проводит визуальный осмотр; проверяет уличную инфраструктуру

20 Чертежи и скелеты

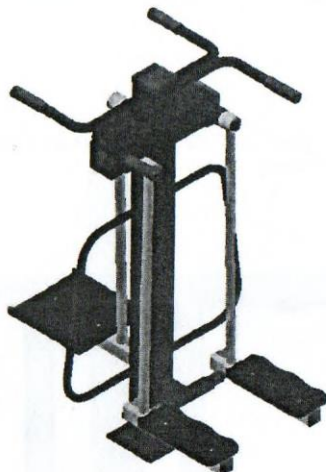


Рисунок 4 – Общий вид тренажера уличного «Маятник+Шпагат»

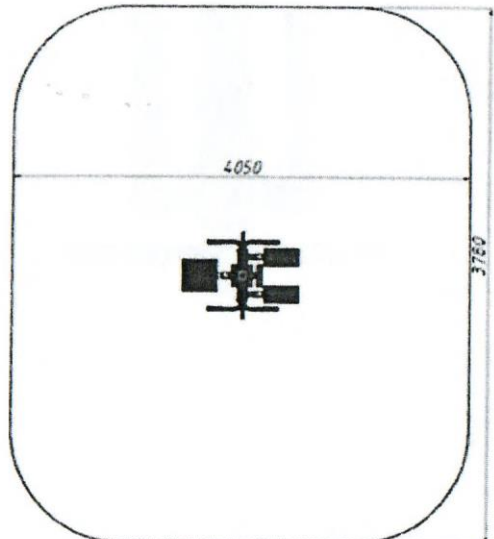


Рисунок 5 – Зона безопасности тренажера уличного «Маятник+Шпагат»

6 Свидетельство об упаковке

Тренажер уличный «Маятник+Шпагат»

ТР.07

(наименование изделия)

(обозначение)

Заводской номер 6905 упаковано _____

(наименование предприятия, проводившего упаковку
согласно требованиям нормативных документов)

Дата упаковки _____

Упаковку провел ДКГ
(личная подпись)

М.П.

Давыдов К.С.
(инициалы, фамилия)

7 Гарантийные обязательства

7.1 Предприятие-изготовитель гарантирует соответствие тренажера уличного «Маятник+Шпагат» ТР.07, заводской номер 6905 требованиям ГОСТ Р 52169-2012 и ГОСТ Р 52301-2013 при соблюдении эксплуатантом (владельцем) правил монтажа, эксплуатации, транспортирования и хранения.

7.2 Срок гарантии на изделие 12 мес. со дня поставки изделия эксплуатанту (владельцу).

7.3 При нарушении правил монтажа, эксплуатации, транспортирования и хранения оборудования изготовитель не несет ответственности за выход из строя как оборудования в целом, так и его отдельных элементов.

7.4 Изготовитель оставляет за собой право на внесение изменений в конструкцию и комплектацию изделия, не отраженных в тексте паспорта, не влияющих на его эксплуатационные качества.

7.5 Все замечания и предложения изготовителю направлять по адресу 656922, Алтайский край, г. Барнаул, ул. Попова 1796, тел. 89646033690, e-mail: 533690@mail.ru

8 Рекламации

В случае обнаружения дефектов или поломок изделия в период гарантийного срока по вине изготовителя (поставщика) составляется Акт - рекламация. Акт-рекламация должен содержать:

- наименование изделия, заводской номер и дату выпуска;
- даты получения, монтажа и ввода в эксплуатацию;
- общее время работы, ч;
- сведения об имевшихся неисправностях.

Детали, вышедшие из строя и послужившие причиной остановки изделия, должны быть сохранены до приезда представителя изготовителя.

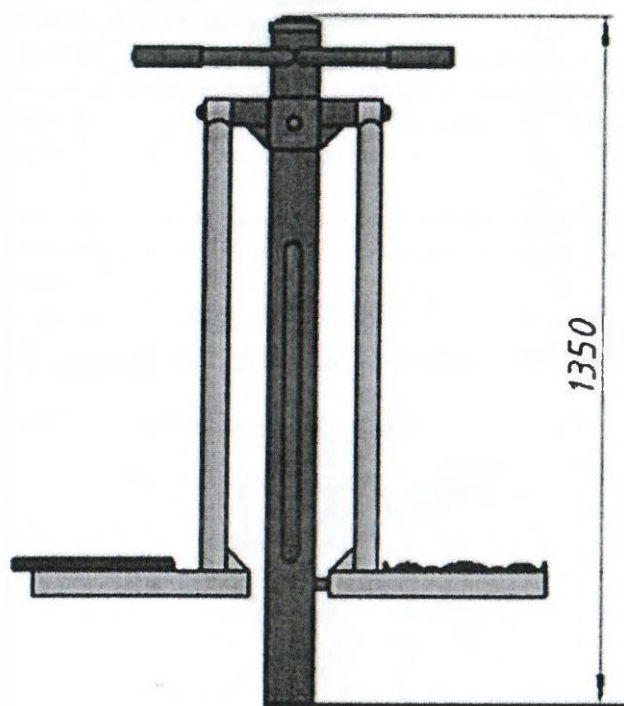


Рисунок 66 – Тренажер уличный «Маятник+Шпагат» (вид сбоку)

1 Основные сведения об изделии

- 1.1 Наименование: Тренажер уличный «Маятник+Шпагат» ТР.07
1.2 Предприятие: ООО «Сибстройдвор», г. Барнаул
1.3 Заводской номер: 6903
1.4 Дата выпуска: 02.11.2020
1.5 Тренажер уличный «Маятник+Шпагат» предназначена для детей от 14 лет ростом до 155 см и весом до 40 кг и создает условия:
- для игр в детских садах;
- для организации отдыха на детских и уличных площадках.

2 Основные технические данные

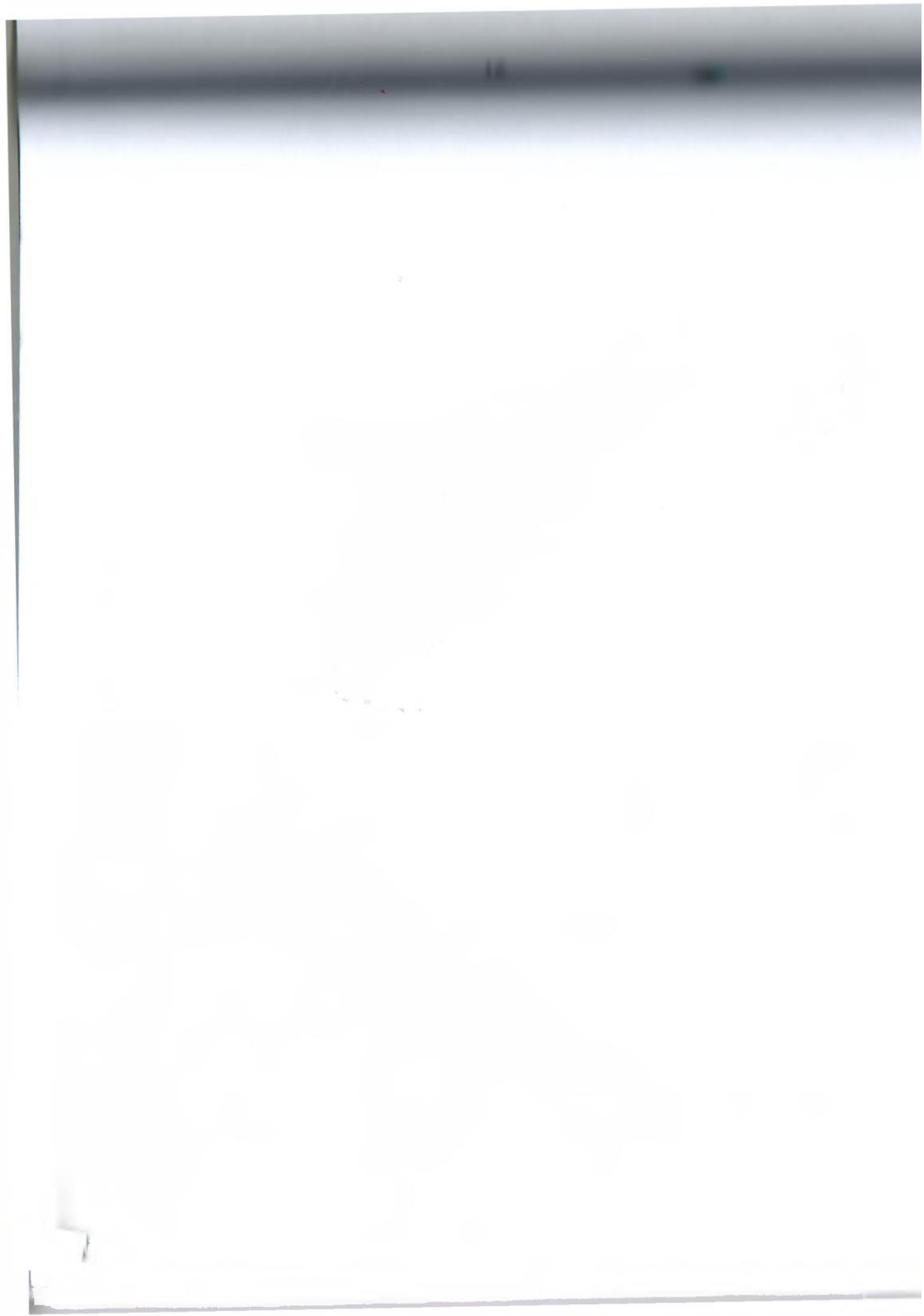
- 2.1 Размеры тренажер уличный «Маятник+Шпагат», мм: 1050x780x1350
2.2 Максимальная высота от уровня поверхности игровой площадки до верхней отметки, мм: 1350
2.3 Общая масса тренажер уличный «Маятник+Шпагат», кг: 44

3 Комплектность

Изделие: тренажер уличный «Маятник+Шпагат» ТР.07, заводской номер 6903 поставляется в разобранном виде и собирается на монтажной площадке в единый комплекс.

Таблица 1 – Комплект деталей для тренажер уличный «Маятник+Шпагат»

№	Обозначение	Наименование	Количество, шт	Размеры, мм (Д×Ш×В)	Примечание
1	ТР.07.000 СБ	Тренажер уличный	1	1050x780x1350	



1	Основные сведения об изделии.....	5
2	Основные технические данные.....	5
3	Комплектность.....	5
4	Свидетельство о приемке.....	6
5	Свидетельство о консервации.....	6
6	Свидетельство об упаковке.....	7
7	Гарантийные обязательства.....	7
8	Рекламации.....	7
9	Сведения о хранении и перевозке.....	8
10	Сведения о консервации и расконсервации при эксплуатации.....	9
11	Учет неисправностей при эксплуатации.....	9
12	Учет технического обслуживания.....	9
13	Сведения о ремонте.....	10
14	Инструкция по монтажу.....	10
15	Правила безопасной эксплуатации	12
16	Инструкция по осмотру и проверке оборудования перед началом эксплуатации.....	12
17	Инструкция по осмотру, обслуживанию и ремонту оборудова- ния.....	13
18	Сведения об утилизации	13
19	Особые отметки.....	13
20	Чертежи и схемы.....	14



Общество с ограниченной ответственностью
«Сибстройдвор»

ПАСПОРТ
Тренажер уличный Маятник + шпагат ТР.07
ТР.07.000 ПС
от 14 лет

Устанавливается на объекте:

г. Барнаул

2020 год



Общий вид

Рисунок 1 – Тренажер уличный 1 ТР.01

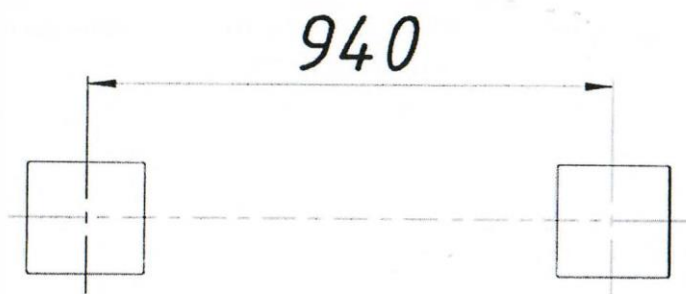
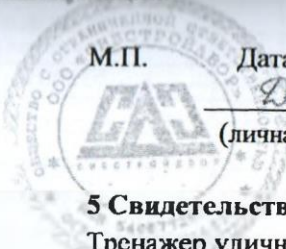


Рисунок 7 – План тренажера уличного 1 в осях

Тренажер уличный ТР.01, заводской номер 6902, соответствует требованиям ГОСТ Р 22169-2012 и ГОСТ Р 22301-2013 и признана годной к эксплуатации.



М.П. _____
Дата выпуска _____
ДК
(личная подпись)

«02» ноября 2020 г.
Демин Н.С.
(инициалы, фамилия)

5 Свидетельство о консервации

Тренажер уличный I ТР.01
(наименование изделия) (обозначение)
Заводской номер 6902 подвергнуто консервации на _____

(наименование предприятия, проводившего консервацию, согласно требованиям нормативных документов)

Дата консервации _____
Срок консервации _____
Консервацию провел ДК
(личная подпись)



М.П. _____
Демин Н.С.
(инициалы, фамилия)

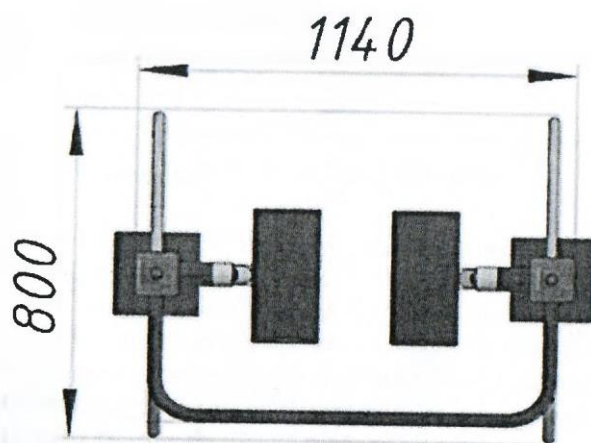


Рисунок ба – Тренажер уличный 1 (вид сверху)

9 Сведения о хранении и перевозке

Перевозка и хранение оборудования и его элементов до ввода в эксплуатацию должны обеспечивать полную сохранность от механических, термических, химических повреждений. Перевозка и хранение осуществляются при температуре окружающей среды от -40°C до $+40^{\circ}\text{C}$ и относительной влажности не выше 80%.

Таблица 2 – Сведения о хранении

Дата		Условия хранения изделия	Должность, инициалы, фамилия и подпись ответственного лица
Установки на хранение	Снятие с хранения		

Таблица 3 – Сведения о перевозке

Дата перевозки	Должность, инициалы, фамилия и подпись ответственного лица осуществляющего перевозку	Должность, инициалы, фамилия и подпись ответственного лица эксплуатанта

Таблица 7 – Сведения о перевозке
Наименование: _____



Рисунок 2 – Схема монтажа



1 – тренажер уличный 1.

Рисунок 3 – Схема сборки тренажера уличного 1

15.2 Тренажер уличный 1 ТР.01 предназначен для детей от 14 лет роста до 190 см и веса до 80 кг.

15.3 Тренажер уличный 1 ТР.01 представляет собой модульную конструкцию.

15.3 Тренажер уличный 1 ТР.01 используется на детских игровых площадках без постоянного наблюдения оперативным персоналом. В целях обеспечения безопасной эксплуатации оборудования эксплуатант (владелец) должен ежедневно проводить регулярный визуальный осмотр.

15.4 Если во время осмотра будут обнаружены какие-то неполадки, то они должны быть немедленно устранены, а если это невозможно, то оборудование должно быть закрыто для детей.

15.5 На поверхности детской игровой площадки не должно быть посторонних предметов, острых элементов, выступов и травмирующих включений.

15.6 Материалы поверхности детской игровой площадки с низкими ударопоглощающими свойствами используют только вне области приземления.

15.7 Под оборудованием детской игровой площадки с высотой свободного падения более 600 мм должно быть ударопоглощающее покрытие по всей области приземления. При высоте свободного падения менее 600 мм в отдельных местах устраивают ударопоглощающее покрытие из дерна.

Пример покрытий поверхности игровой площадки см. в таблице 8.

Таблица 8 – Покрытия поверхности игровой площадки

Материал	Размер частиц материала, мм	Минимальная толщина слоя, мм
Разрыхленная земля, дерн	-	-
Мульча	20 - 80	300
Древесные опилки	5 - 30	
Песок	0,2 - 2	
Гравий	2 - 8	
Резиновые покрытия на твердой поверхности	Плитка	40
Резиновые покрытия на гравии		

16 Инструкция по осмотру и проверке оборудования перед началом эксплуатации

Перед началом эксплуатации тренажер уличный 1 проводят визуальный осмотр, проверяют узлы крепления и прочность конструкции.

Таблица 4 – Сведения о консервации и расконсервации при эксплуата-

ции

Дата консервации	Дата расконсервации	Наименование организации, проводившей консервацию (расконсервацию)	Должность, инициалы, фамилия и подпись ответственного лица

11 Учет неисправностей при эксплуатации

Таблица 5 – Учет неисправностей при эксплуатации

Дата отказа изделия, его составной части или элемента конструкции	Характер (внешнее проявление) неисправности	Время работы отказавшей составной части или элемента конструкции, ч	Принятые меры по устранению неисправности (расход ЗИП, направление акта-рекламации)	Должность, инициалы, фамилия и подпись ответственного лица	Примечание

12 Учет технического обслуживания

Таблица 6 – Учет технического обслуживания

Дата	Замечания по техническому состоянию	Наименование проведенных работ	Должность, инициалы, фамилия и подпись ответственного лица

20 Чертежи и схемы



Рисунок 4 – Общий вид тренажера уличного 1

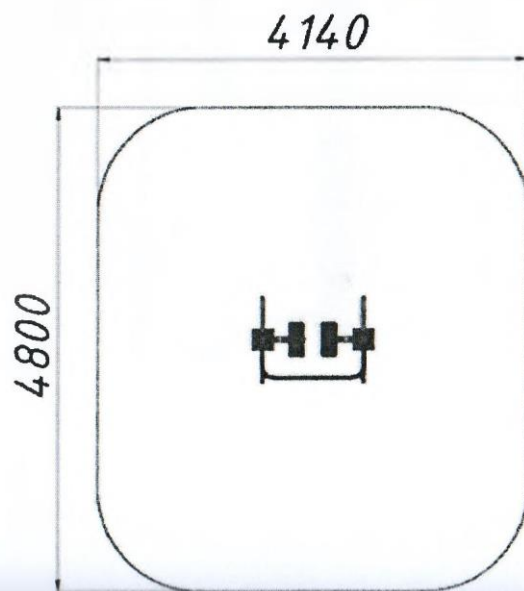


Рисунок 5 – Зона безопасности тренажера уличного 1

6 Свидетельство об упаковке

Тренажер уличный 1

(наименование изделия)

Заводской номер 6902 упаковано _____

ТР.01

(обозначение)

(наименование предприятия, проводившего упаковку
согласно требованиям нормативных документов)

Дата упаковки _____

Упаковку провел _____

(личная подпись)

М.П.

(инициалы, фамилия)

7 Гарантийные обязательства

7.1 Предприятие-изготовитель гарантирует соответствие тренажера уличного 1 ТР.01, заводской номер 6902 требованиям ГОСТ Р 52169-2012 и ГОСТ Р 52301-2013 при соблюдении эксплуатантом (владельцем) правил монтажа, эксплуатации, транспортирования и хранения.

7.2 Срок гарантии на изделие 12 мес. со дня поставки изделия эксплуатанту (владельцу).

7.3 При нарушении правил монтажа, эксплуатации, транспортирования и хранения оборудования изготовитель не несет ответственности за выход из строя как оборудования в целом, так и его отдельных элементов.

7.4 Изготовитель оставляет за собой право на внесение изменений в конструкцию и комплектацию изделия, не отраженных в тексте паспорта, не влияющих на его эксплуатационные качества.

7.5 Все замечания и предложения изготовителю направлять по адресу 656922, Алтайский край, г. Барнаул, ул. Попова 179б, тел. 89646033690, e-mail: 533690@mail.ru

8 Рекламации

В случае обнаружения дефектов или поломок изделия в период гарантийного срока по вине изготовителя (поставщика) составляется Акт - рекламация. Акт-рекламация должен содержать:

- наименование изделия, заводской номер и дату выпуска;
- даты получения, монтажа и ввода в эксплуатацию;
- общее время работы, ч;
- сведения об имевшихся неисправностях.

Детали, вышедшие из строя и послужившие причиной остановки изделия, должны быть сохранены до приезда представителя изготовителя.

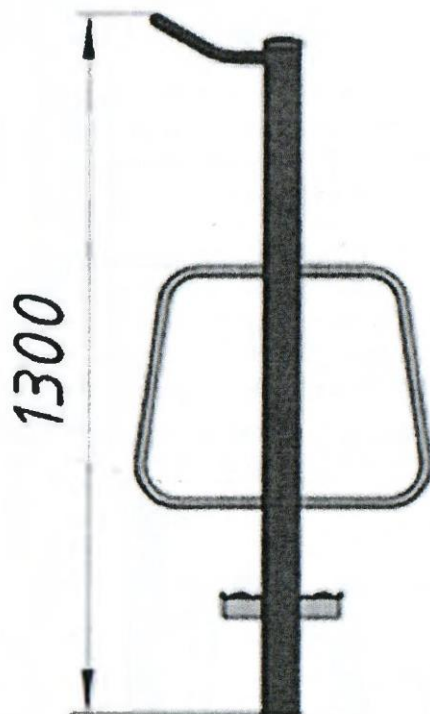


Рисунок бб – Тренажер уличный 1 (вид сбоку)

1 Основные сведения об изделии

1.1 Наименование: Тренажер уличный 1 ТР.01

1.2 Предприятие: ООО «Сибстройдвор», г. Барнаул

1.3 Заводской номер: 6902

1.4 Дата выпуска: 02.11.2020

1.5 Тренажер уличный 1 предназначена для детей от 14 лет ростом до 155 см и весом до 40 кг и создает условия:

- для игр в детских садах;
- для организации отдыха на детских и уличных площадках.

2 Основные технические данные

2.1 Размеры тренажера уличного 1, мм: 1140x800x1300

2.2 Максимальная высота от уровня поверхности игровой площадки до верхней отметки, мм: 1300

2.3 Общая масса тренажера уличного 1, кг: 30

3 Комплектность

Изделие: тренажер уличный 1 ТР.01, заводской номер 6902 поставляется в разобранном виде и собирается на монтажной площадке в единый комплекс.

Таблица 1 – Комплект деталей для тренажера уличного 1

№	Обозначение	Наименование	Количество, шт	Размеры, мм (Д×Ш×В)	Примечание
1	ТР.01.000 СБ	Тренажер уличный 1	1	1140x800x1300	

1
2
3
4
5
6
7
8
9
10
11
12
13
14
15
16

17

18
19
20

Содержание

Основные сведения об изделии.....	5
Основные технические данные.....	5
Комплектность.....	5
Свидетельство о приемке.....	6
Свидетельство о консервации.....	6
Свидетельство об упаковке.....	7
Гарантийные обязательства.....	7
Рекламации.....	7
Сведения о хранении и перевозке.....	8
Сведения о консервации и расконсервации при эксплуатации.....	9
Учет неисправностей при эксплуатации.....	9
Учет технического обслуживания.....	9
Сведения о ремонте.....	10
Инструкция по монтажу.....	10
Правила безопасной эксплуатации	12
Инструкция по осмотру и проверке оборудования перед началом эксплуатации.....	12
Инструкция по осмотру, обслуживанию и ремонту оборудова- ния.....	13
Сведения об утилизации	13
Особые отметки.....	13
Чертежи и схемы.....	14



Унитарное предприятие
«Сибстройдвор»

ПАСПОРТ
ТР.01 Тренажер уличный 1
ТР.01.000 ПС
Для детей от 14 лет

Устанавливается на объекте:

г. Барнаул
2020 год



Общий вид

Рисунок 1 – Стойка для сушки ОДБ.05.02

Поверхность площадки

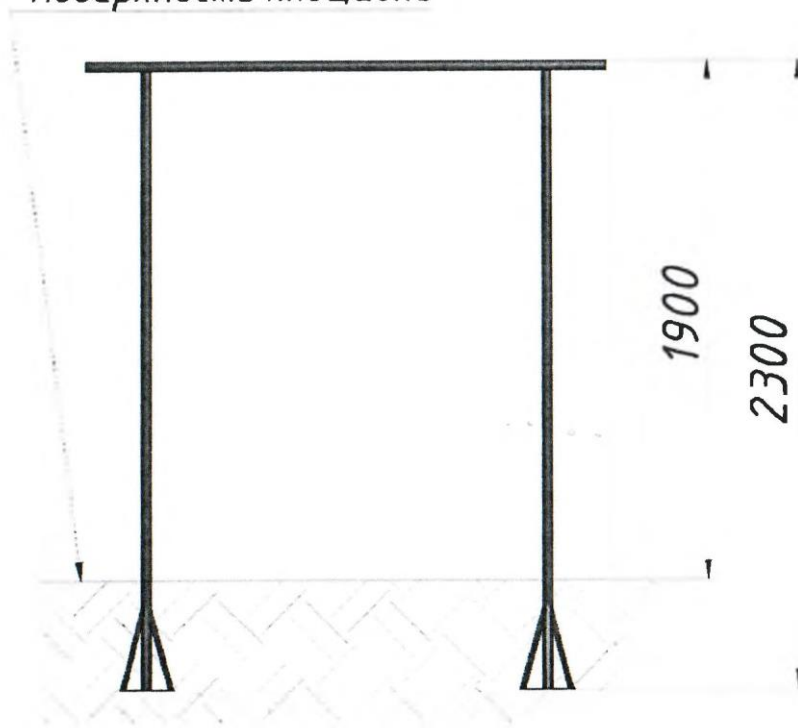


Рисунок 46 – Стойка для сушки (вид сбоку)

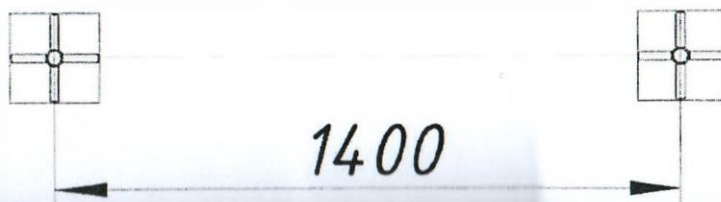


Рисунок 45 – План стойки для сушки в оснх

Таблица 4 – Сведения о консервации и расконсервации при эксплуатации

Дата консервации	Дата расконсервации	Наименование организации, проводившей консервацию (расконсервацию)	Должность, инициалы, фамилия и подпись ответственного лица

11 Учет неисправностей при эксплуатации

Таблица 5 – Учет неисправностей при эксплуатации

Дата отказа изделия, его составной части или элемента конструкции	Характер (внешнее проявление) неисправности	Время работы отказавшей составной части или элемента конструкции, ч	Принятые меры по устранению неисправности (расход ЗИП, направление акта-рекламации)	Должность, инициалы, фамилия и подпись ответственного лица	Примечание

12 Учет технического обслуживания

Таблица 6 – Учет технического обслуживания

Дата	Замечания по техническому состоянию	Наименование проведенных работ	Должность, инициалы, фамилия и подпись ответственного лица

Таблица 7 – Сведения о ремонте

Наименование составной части изделия или элемента конструкции	Основание для проведения ремонта	Дата		Время наработки до ремонта, ч	Наименование организации, проводившей ремонт	Должность, инициалы, фамилия и подпись ответственного лица
		Поставлено в ремонт	Выход из ремонта			

14 Инструкция по монтажу

14.1 Монтаж урны может проводиться предприятием-изготовителем или другими юридическими и физическими лицами, располагающими необходимой для этого материально-технической базой и квалификацией.

14.2 Установка урны проводится на ровной площадке, свободной от насаждений. Размер площадки не менее 1000х1000 мм.

14.3 Перед началом установки необходимо:

- изучить документацию;
- законсервированные поверхности должны быть расконсервированы;
- при проведении установочных работ необходимо соблюдать требования безопасности.

14.4 Изделие представляет собой единый комплекс.

14.5 Выкапываются ямы размером 400х400 мм (ДхШ) от центра, согласно схемам, представленным на рисунках 2, 5.

6 Свидетельство об упаковке

Урна 4

(наименование изделия)

Заводской номер 6907-02 упаковано _____

ОДБ 08.04

(обозначение)

(наименование предприятия, проводившего упаковку
согласно требованиям нормативных документов)

Дата упаковки _____

Упаковку провел _____

(личная подпись)

М.П.

(инициалы, фамилия)

7 Гарантийные обязательства

7.1 Срок гарантии на изделие 12 мес. со дня поставки изделия эксплуатанту (владельцу).

7.2 При нарушении правил монтажа, эксплуатации, транспортирования и хранения оборудования изготовитель не несет ответственности за выход из строя как оборудования в целом, так и его отдельных элементов.

7.3 Изготовитель оставляет за собой право на внесение изменений в конструкцию и комплектацию изделия, не отраженных в тексте паспорта, не влияющих на его эксплуатационные качества.

7.4 Все замечания и предложения изготовителю направлять по адресу 656922, Алтайский край, г. Барнаул, ул. Попова 179б, тел. 89646033690, e-mail: 533690@mail.ru

8 Рекламации

В случае обнаружения дефектов или поломок изделия в период гарантийного срока по вине изготовителя (поставщика) составляется Акт-рекламация. Акт-рекламация должен содержать:

- наименование изделия, заводской номер и дату выпуска;
- даты получения, монтажа и ввода в эксплуатацию;
- общее время работы, ч;
- сведения об имевшихся неисправностях.

Детали, вышедшие из строя и послужившие причиной остановки изделия, должны быть сохранены до приезда представителя изготовителя.



Общий вид
Рисунок 1 – Урна 4 ОДБ 08.04

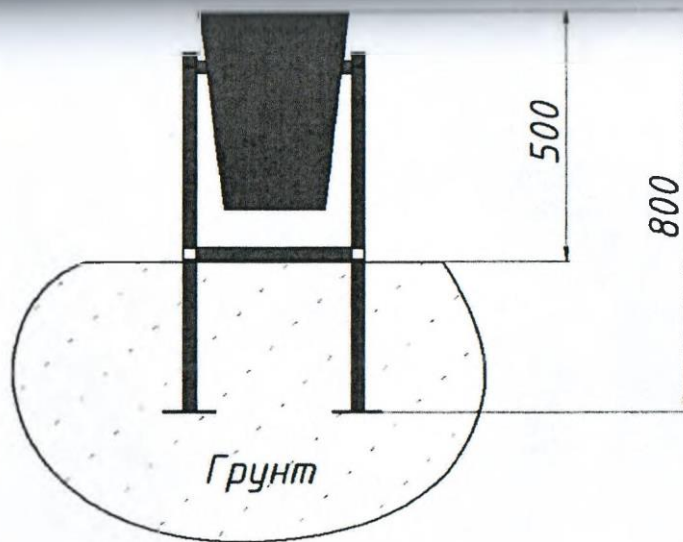


Рисунок 46 – Урна (вид сбоку)

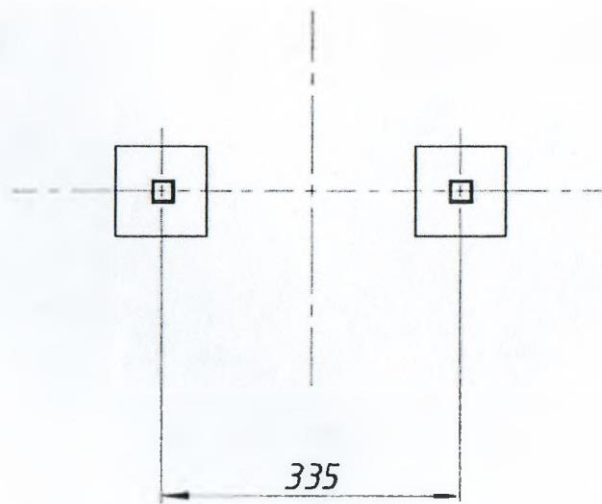


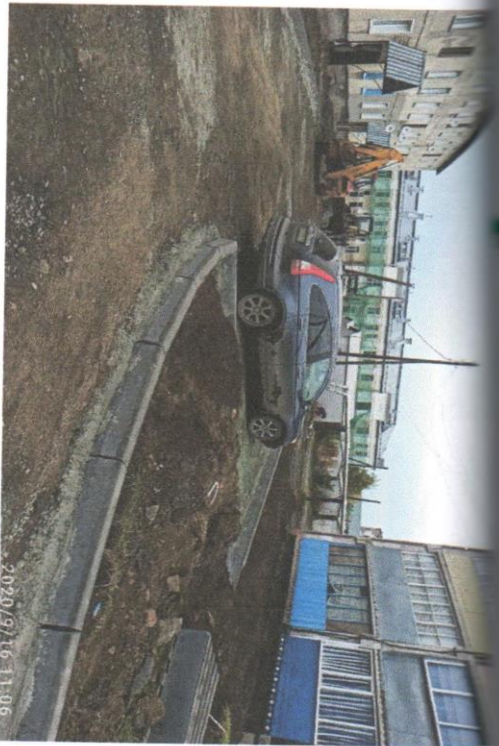
Рисунок 5 – План урны в осях







2020/9/16 11:07



2020/9/16 11:06



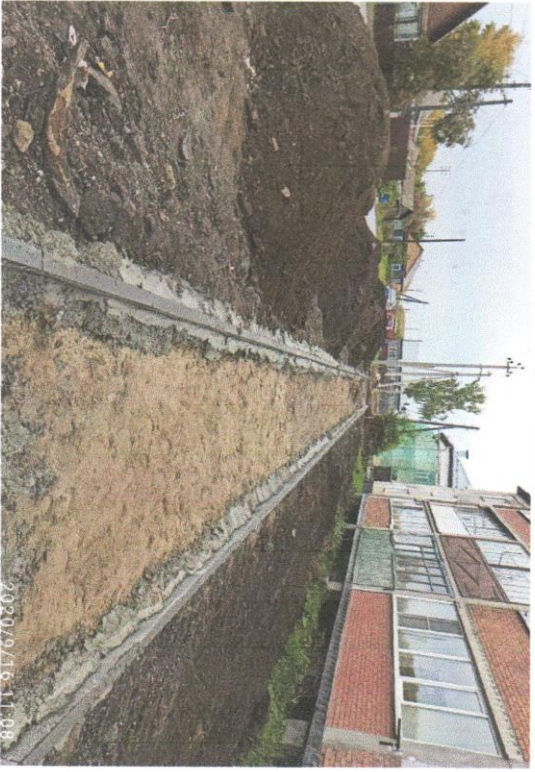
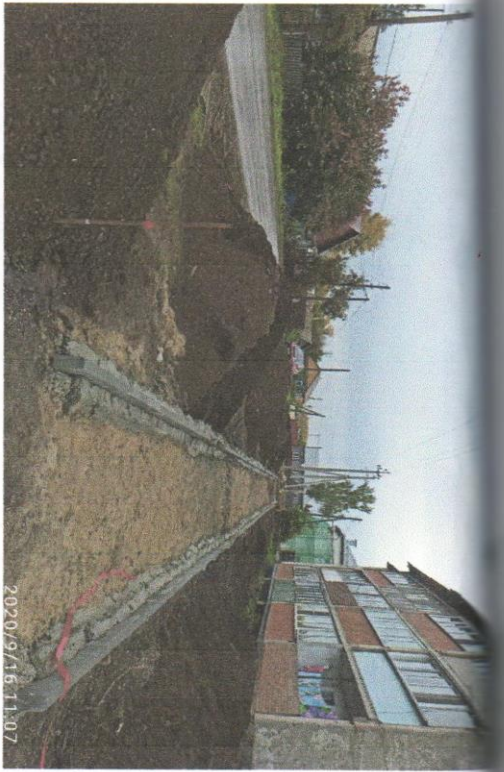
2020/9/16 11:07



2020/9/16 11:07





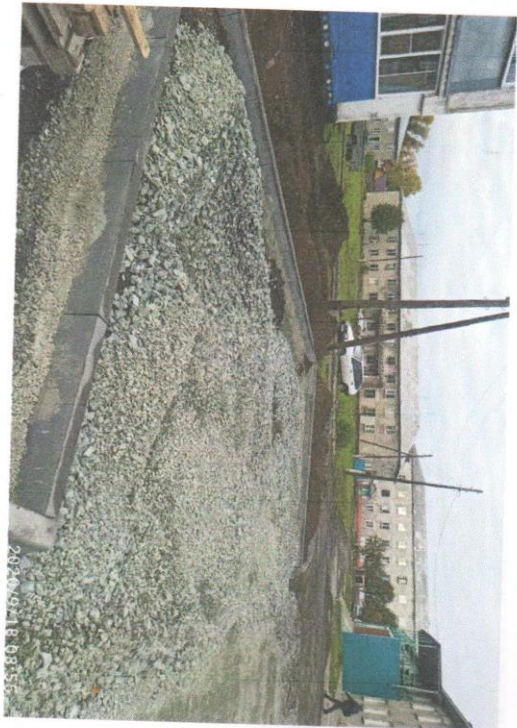




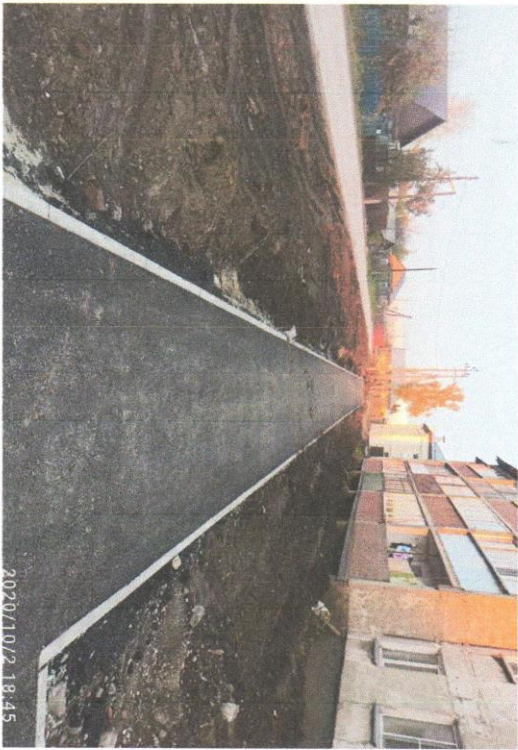
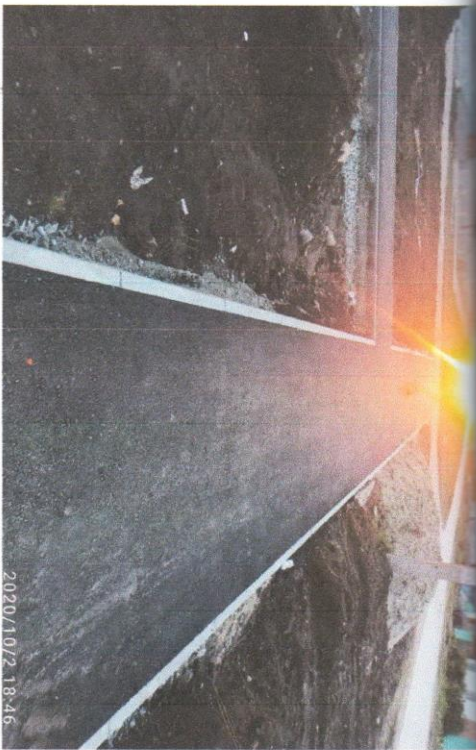










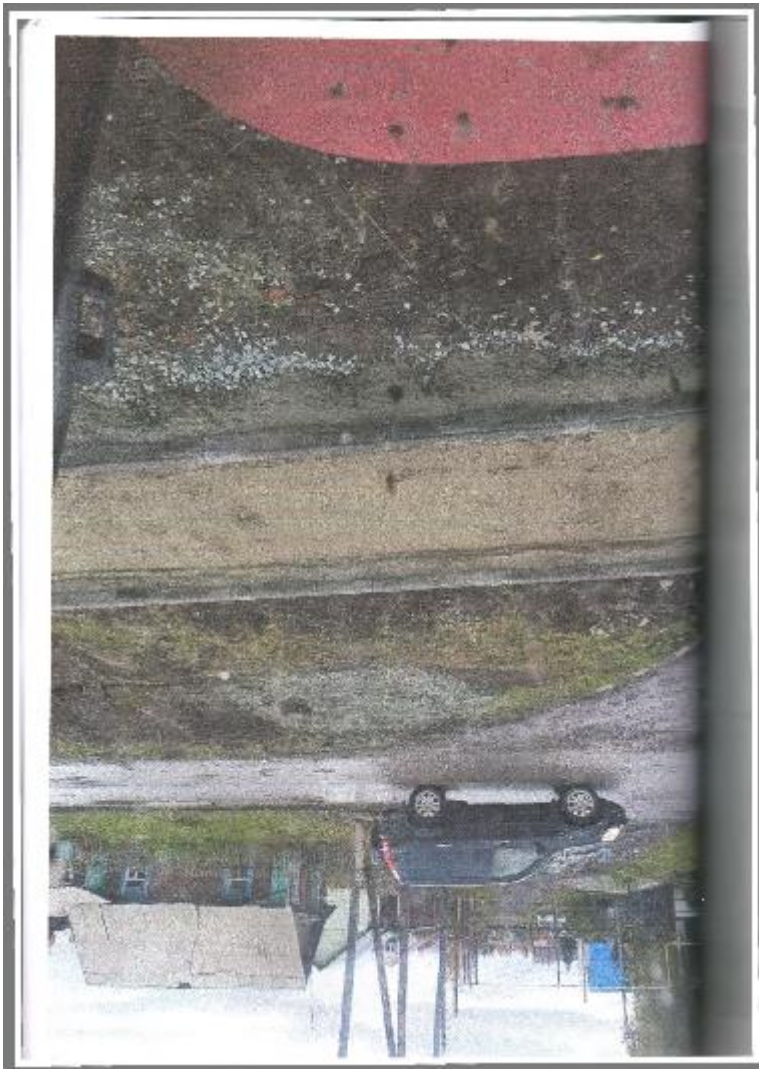




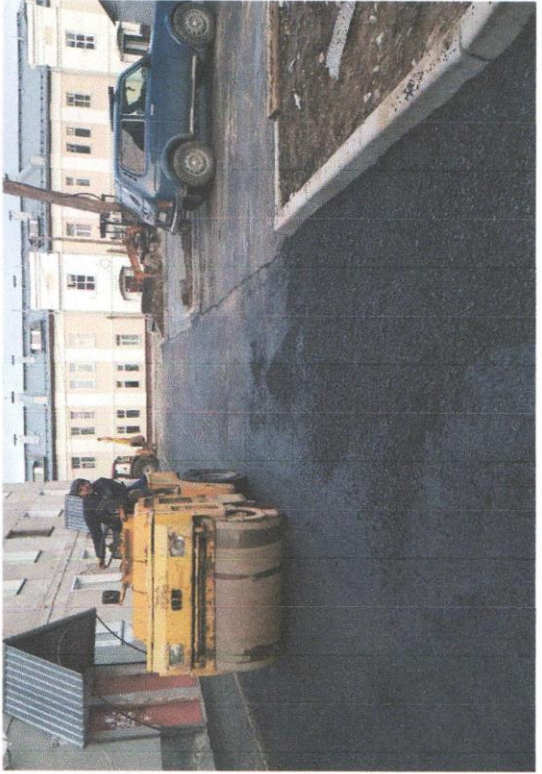






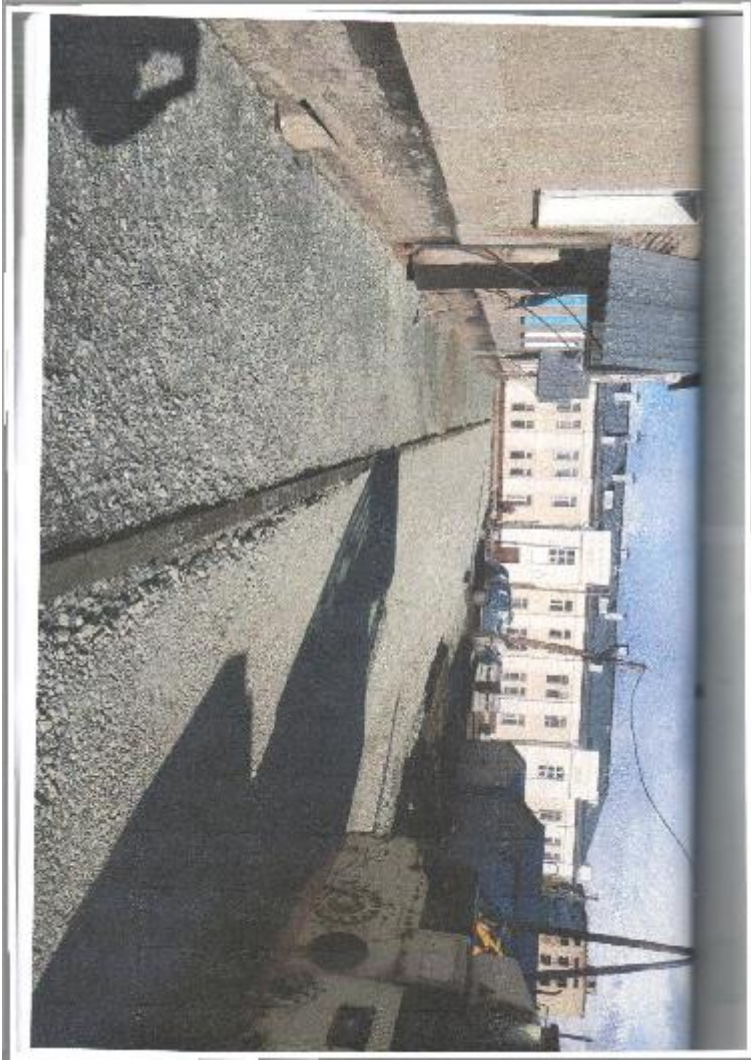










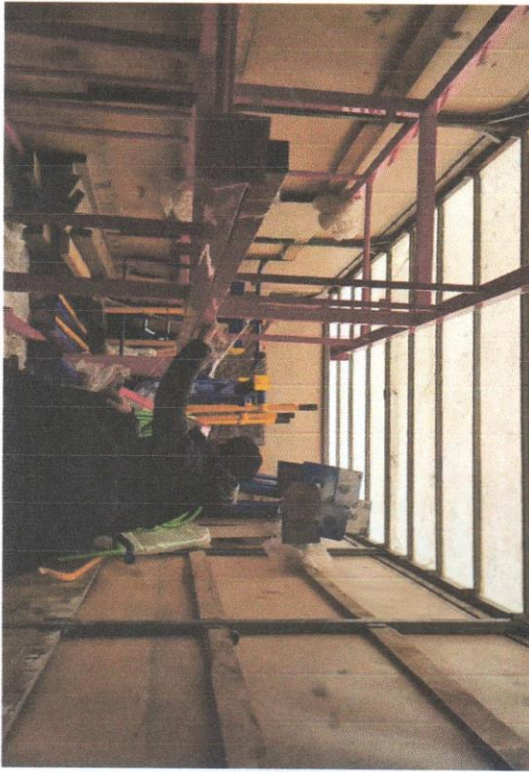


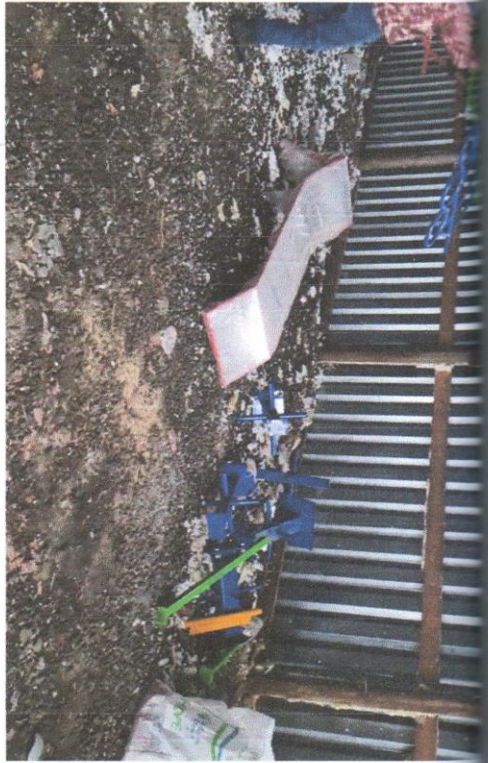
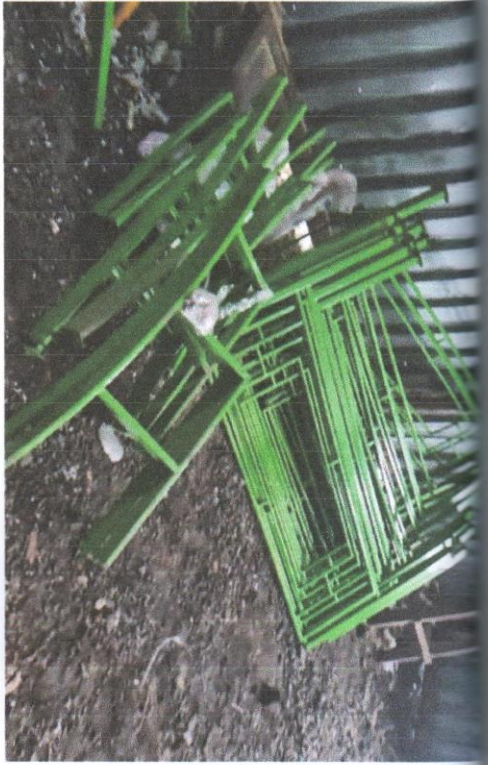


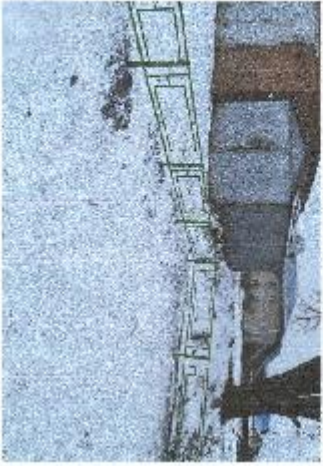




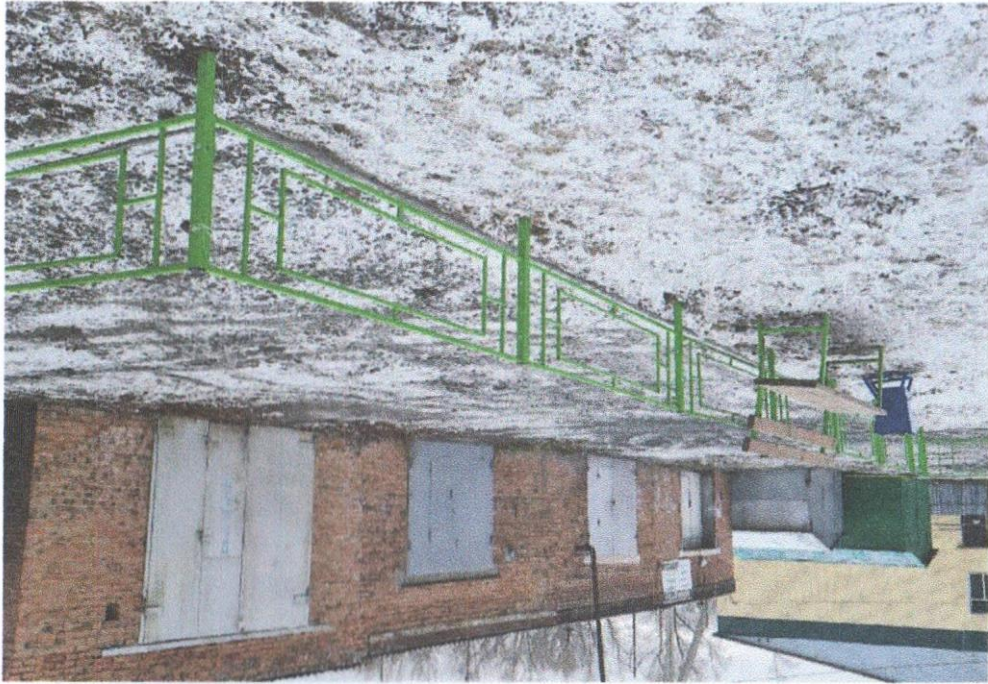




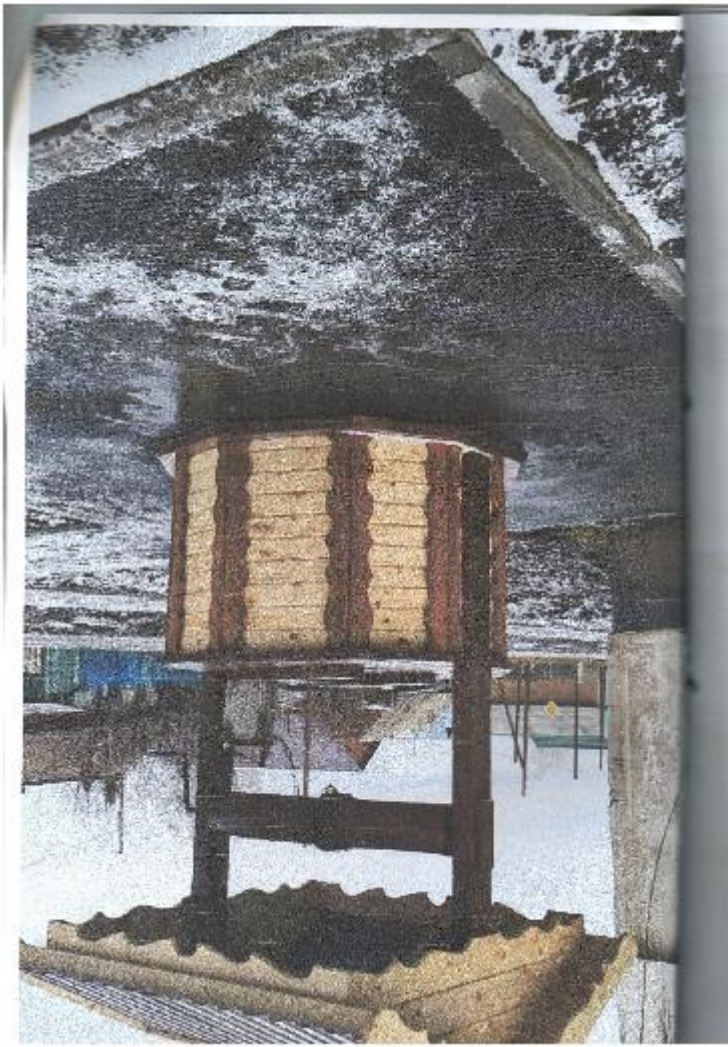


















скреплено печатью

листов

Генеральный директор
ООО «КузбассИнвестСтрой»

Сур

А.С. Суворов

